

---

---

## **ПРОЕКТНО-КОНСТРУКТОРСКИЙ ЦЕНТР**

**Проект планировки территории и проект межевания территории с целью размещения линейного объекта**

**«Межпоселковый газопровод д. Мелегежская Горка - д. Новоандреево - д. Шибенец Ленинградской области»**

**Материалы по обоснованию проекта планировки территории**

**Том 4 часть 2**

**3089.085.П.0/0.1295- ППТ.МОП**

---

## **ПРОЕКТНО-КОНСТРУКТОРСКИЙ ЦЕНТР**

**Проект планировки территории и проект межевания территории с целью размещения линейного объекта**

**«Межпоселковый газопровод д. Мелегежская Горка - д. Новоандреево - д. Шибенец Ленинградской области»**

**Материалы по обоснованию проекта планировки территории**

**Том 4 часть 2**

**3089.085.П.0/0.1295- ППТ.МОП**

**Начальник ПКЦ**

**Главный инженер проекта**



**Барановская Ю.В**

**Иванов С.В**

**2023**



42	Приложение к заданию на проектирование по объекту: «Межпоселковый газопровод д. Мелегежская Горка - д. Новоандреево - д. Шибенец Ленинградской области» Главного управления Министерства Российской Федерации по делам гражданской обороны, чрезвычайным ситуациям и ликвидации последствий стихийных бедствий по Ленинградской области (Главное управление МЧС России по Ленинградской области)
45	Справка о существующей дорожной ситуации ГКУ Ленинградской области «Управление автомобильных дорог Ленинградской области» (ГКУ «Ленавтодор»)
47	Служебная записка о предоставлении документации по газопроводу
48	Ответ Администрации Тихвинского муниципального района Ленинградской области об отсутствии скотомогильников и биометрических ям
49	Ответ Администрации Тихвинского муниципального района Ленинградской области о предоставлении информации
51	Ответ Администрации Тихвинского муниципального района Ленинградской области об отсутствии ООПТ местного значения
52	Ответ Администрации Тихвинского муниципального района Ленинградской области об источниках водоснабжения
53	Ответ Администрации Мелегежского сельского поселения Тихвинского муниципального района Ленинградской области об отсутствии пожарных водоемов, прудов
54	Ответ Администрации Мелегежского сельского поселения Тихвинского муниципального района Ленинградской области о правообладателях
57	Ответ Администрации Мелегежского сельского поселения Тихвинского муниципального района Ленинградской области об отсутствии скотомогильников и биометрических ям
58	Согласование схемы Администрацией Мелегежского сельского поселения Тихвинского муниципального района Ленинградской области
59	Ответ Администрации Тихвинского муниципального района Ленинградской области о наличии/отсутствии водно-болотных угодий
60	Ответ Комитета по охране, контролю и регулированию использования объектов животного мира Ленинградской области
61	Ответ Администрации Мелегежского сельского поселения Тихвинского муниципального района Ленинградской области о принадлежности земельных участков
62	Ответ ПАО «Россети Ленэнерго» «Тихвинские электрические сети» о выдаче ТУ
86	Ответ Государственного унитарного предприятия «Водоканал Ленинградской области» (ГУП «Леноблводоканал») о согласовании проекта
89	Коммерческие предложения
100	Сертификаты соответствия
109	Справка о выполнении инженерных изысканий
110	Уведомление о передаче материалов инженерных изысканий для размещения в ИСОГД

Взам. инв. №	
Подп. и дата	
Инв. № подл.	

Изм.	Кол.уч.	Лист	№ док.	Подп.	Дата

3089.085.П.0/0.1295-ППТ.МОП

Лист

МУНИЦИПАЛЬНОЕ ОБРАЗОВАНИЕ  
ТИХВИНСКИЙ МУНИЦИПАЛЬНЫЙ  
РАЙОН ЛЕНИНГРАДСКОЙ ОБЛАСТИ  
(ТИХВИНСКИЙ РАЙОН)

**АДМИНИСТРАЦИЯ**

4 микрорайон, д.42, г.Тихвин,  
Ленинградская область, 187556

т. (81367) 71047  
1725 (тел. 71729)  
it@admth.ru



№ \_\_\_\_\_  
На № -60/812 от 26.01.2023

Начальнику Управления капитального  
строительства и инвестиций  
акционерного общества «Газпром  
газораспределение Ленинградская  
область»

Шершакову К.Н.

улица Пинегина, дом 4,  
192029, город Санкт-Петербург

e-mail [chalov\\_vn@gazprom-lenobl.ru](mailto:chalov_vn@gazprom-lenobl.ru)

Уважаемый Константин Николаевич!

Рассмотрев представленные материалы проекта планировки территории и проекта межевания территории с целью размещения линейного объекта «Межпоселковый газопровод п.Мелегежская Горка – д.Новоандреево – д.Шибенец Ленинградской области» администрация Тихвинского района сообщает:

Проект разработан в соответствии со схемой территориального планирования муниципального образования Тихвинского муниципального района Ленинградской области, утвержденной решением Совета депутатов муниципального образования Тихвинский муниципальный район Ленинградской области от 26 сентября 2012 года № 01-339, с изменениям, внесенными постановлениями Правительства Ленинградской области от 29 декабря 2020 года № 880 и от 7 сентября 2022 года № 657.

Администрация Тихвинского района согласовывает проект в части местоположения объекта на землях, находящихся в муниципальной собственности.

Администрация Тихвинского района обращает Ваше внимание, что в соответствии с Областным законом Ленинградской области от 15.06.2010 № 32-оз «Об административно-территориальном устройстве Ленинградской области и порядке его изменения» населенный пункт Мелегежская Горка имеет тип деревня, а не посёлок, как он именуется в проектной документации.

В соответствии с частью 12.7 статьи 45 Градостроительного кодекса Российской Федерации 12.7. «Документация по планировке территории, которая подготовлена в целях размещения объекта... местного значения муниципального района... в границах поселения... до ее утверждения подлежит согласованию с главой такого поселения».

Глава администрации

Ю.А.Наумов

Ботев Николай Анатольевич, 8-81367-71694

МУНИЦИПАЛЬНОЕ ОБРАЗОВАНИЕ  
МЕЛЕГЕЖСКОЕ СЕЛЬСКОЕ ПОСЕЛЕНИЕ  
ТИХВИНСКОГО МУНИЦИПАЛЬНОГО  
РАЙОНА ЛЕНИНГРАДСКОЙ ОБЛАСТИ  
(МЕЛЕГЕЖСКОЕ СЕЛЬСКОЕ ПОСЕЛЕНИЕ)

**ГЛАВА  
МУНИЦИПАЛЬНОГО ОБРАЗОВАНИЯ**

д.16, д. Мелегезская Горка, Тихвинский район,  
Ленинградская область, 187504  
Тел./факс (81367)38232/38154,  
e-mail: [melejeja@narod.ru](mailto:melejeja@narod.ru)  
<http://tikhvin.org/gsp/melegezha/>

01.02.2023

07-02-м

№

90/816

26.01.2023 года

На №

от

АО «Газпром газораспределение  
Ленинградская область»

Начальнику Управления  
капитального строительства и  
инвестиций

К.Н. Шершакову

Рассмотрев, проект планировки территории и проект межевания территории, с целью размещения Объекта местного значения: **«Межпоселковый газопровод п. Мелегезская Горка – д. Новоандреево – д. Шибенец Ленинградской области»**, информирую о согласовании в данном виде.

Глава Мелегезского  
сельского поселения



А. А. Абрамова



**ПРАВИТЕЛЬСТВО  
ЛЕНИНГРАДСКОЙ ОБЛАСТИ**

**КОМИТЕТ  
ПО ТОПЛИВНО-ЭНЕРГЕТИЧЕСКОМУ  
КОМПЛЕКСУ**

191311, Санкт-Петербург, ул. Смольного, 3  
Для телеграмм: Санкт-Петербург, 191311  
Тел.: (812) 539-42-31  
Тел. / факс: (812) 539-51-59, 539-42-25  
E-mail: tek@lenreg.ru

22.05.2023 № 3-2719/2023

На № \_\_\_\_\_ от \_\_\_\_\_

Начальнику управления капитального  
строительства и инвестиций  
АО «Газпром газораспределение  
Ленинградская область»

**Шершакову К.Н.**

chalov\_vn@gazprom-lenobl.ru

**Уважаемый Константин Николаевич!**

Комитетом по топливно-энергетическому комплексу Ленинградской области рассмотрена документация по проекту планировки территории и проекту межевания территории с целью размещения линейного объекта местного значения: «Межпоселковый газопровод п. Мелегежская Горка - д. Новоандреево - д. Шибенец Ленинградской области».

По результатам рассмотрения принято решение о согласовании указанной документации.

Заместитель  
председателя комитета



Е.И.Игнатова

Скачков Владимир Александрович  
(812) 539 42 26 / va\_skachkov@lenreg.ru



АДМИНИСТРАЦИЯ  
ЛЕНИНГРАДСКОЙ ОБЛАСТИ

КОМИТЕТ  
ПО ДОРОЖНОМУ ХОЗЯЙСТВУ  
ЛЕНИНГРАДСКОЙ ОБЛАСТИ

190103, Санкт-Петербург, Рижский пр., 16,  
Тел.: (812) 611-45-25

05.06.2023 № 08-3039/2023-0-1

На № \_\_\_\_\_ от \_\_\_\_\_

Начальнику Управления  
капитального строительства и  
инвестиций  
АО «Газпром газораспределение  
Ленинградской области»

К.Н. Шершакову

ул. Пинегина, д. 4, Санкт-Петербург,  
Российская Федерация, 192148

e-mail: office@gazprom-lenobl.ru

Уважаемый Константин Николаевич!

Комитет по дорожному хозяйству Ленинградской области (далее – Комитет) согласовывает откорректированный проект планировки территории и проект межевания территории линейного объекта местного значения: «Межпоселковый газопровод п. Мелегежская Горка – д. Новоандреево – д. Шибенец Ленинградской области».

Заместитель председателя Комитета



А.А. Нужный





АО «Газпром газораспределение  
Ленинградская область»

АДМИНИСТРАЦИЯ  
ЛЕНИНГРАДСКОЙ ОБЛАСТИ

КОМИТЕТ  
ПО АГРОПРОМЫШЛЕННОМУ  
И РЫБОХОЗЯЙСТВЕННОМУ КОМПЛЕКСУ  
ЛЕНИНГРАДСКОЙ ОБЛАСТИ

191311, Санкт-Петербург, ул. Смольного, 3

Для телеграмм: Санкт-Петербург, 191015

E-mail: kom.agro@lenreg.ru



Комитет по АПиРК

И-04-2886/2023  
11.05.2023

И:

Комитет по агропромышленному и рыбохозяйственному комплексу Ленинградской области (далее-комитет) рассмотрел обращение от 02 мая 2023 года № 60/5848 и сообщает следующее.

Комитет согласовывает проект планировки территории и проект межевания территории при условии учета в производстве работ технических требований, изложенных в заключении ФГБУ «Управление «Ленмелиоводхоз» от 18 октября 2022 года № 1343.

Заместитель председателя  
комитета по агропромышленному  
и рыбохозяйственному комплексу  
Ленинградской области

А.В.Варенов



ФЕДЕРАЛЬНОЕ АГЕНТСТВО ВОДНЫХ РЕСУРСОВ

**НЕВСКО-ЛАДОЖСКОЕ  
БАСЕЙНОВОЕ ВОДНОЕ УПРАВЛЕНИЕ  
(НЕВСКО-ЛАДОЖСКОЕ БВУ)**

Средний пр. В.О., д. 26, Санкт-Петербург, 199004

Телефон: (812) 323-37-36, факс: (812) 328-76-71

E-mail: water@nfbvu.spb.ru

<http://nord-west-water.ru>

ОКПО 01032060, ОГРН 1027800556090

ИНН/КПП 7801011470/780101001

05.05.2023 № А1-37-2316

на № \_\_\_\_\_ от \_\_\_\_\_

**АО «ГАЗПРОМ  
ГАЗОРАСПРЕДЕЛЕНИЕ  
ЛЕНИНГРАДСКАЯ ОБЛАСТЬ»**

188507, Ленинградская обл.,  
наб. р. Кикенки, зд. 3, гп. Новоселье,  
Аннинское г.п., Ломоносовский м.р-н

В ответ на Ваше заявление от 02.05.2023 №-60/5847 (вх. № 5008-37 от 04.05.2023) о согласовании проекта планировки и межевания территории с целью размещения линейного объекта Невско-Ладужское БВУ сообщает следующее.

Полномочия Невско-Ладужского БВУ определены Положением о Невско-Ладужском БВУ, утвержденным приказом Росводресурсов № 66 от 11.03.2014г. (далее – Положение).

Невско-Ладужское БВУ, являясь отраслевым федеральным органом, в соответствии с п. 2.7. Порядка согласования проектов документов территориального планирования муниципальных образований, состава и порядка работы согласительной комиссии при согласовании проектов документов территориального планирования, утвержденного Приказом Минэкономразвития России от 21.07.2016 № 460, согласовывает проекты документов территориального планирования муниципальных образований.

Согласование проектов планировки и проектов межевания земельных участков с целью размещения линейных объектов в территориальных органах Росводресурсов действующим законодательством не предусмотрено и в соответствии с Положением, утвержденным приказом Росводресурсов № 66 от 11.03.2014г., не входит в компетенцию Невско-Ладужского БВУ.

При проведении работ в водоохранной зоне, прибрежной защитной полосе водного объекта необходимо соблюдать требования и ограничения, установленные ст. 6, ч. 2 ст. 43, ч. 15 - 17 ст. 65, ч. 6 ст. 67.1 Водного кодекса РФ.

В случае если при размещении линейного объекта требуется проведение работ на водных объектах, необходимо оформить право пользования водным объектом в соответствии с ч. 3 ст. 11 Водного кодекса РФ.

Правила подготовки и принятия решения о предоставлении водного объекта в пользование утверждены постановлением Правительства РФ от 19 января 2022 г. № 18.

И.о. руководителя

Исп. Баранча Н.В. 8-812-323-86-31

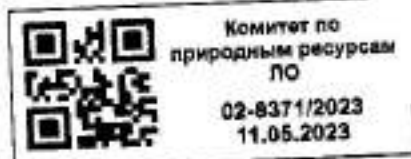
М.В. Казьмина



АДМИНИСТРАЦИЯ  
ЛЕНИНГРАДСКОЙ ОБЛАСТИ

КОМИТЕТ  
ПО ПРИРОДНЫМ РЕСУРСАМ  
ЛЕНИНГРАДСКОЙ ОБЛАСТИ

191124, Санкт-Петербург, пл. Растрелли, 2, лит. А  
Для телеграмм: Санкт-Петербург, 191124  
Телефон: 121026



АО «Газпром газораспределение  
Ленинградская область»

chalov\_vn@gazprom-lenobl.ru

Комитет по природным ресурсам Ленинградской области (далее – Комитет) на Ваше обращение от 20.04.2023 № МВ-60/5254 сообщает следующее.

По результатам рассмотрения принято решение о согласовании документации по планировке территории (проект планировки территории и проект межевания территории) с целью размещения линейного объекта местного значения: «Межпоселковый газопровод д. Мелегежская Горка – д. Новоандреево – д. Шибенец Тихвинского района Ленинградской области», в пределах своей компетенции, при условии соблюдения действующего лесного законодательства и нормативно-правовых актов в сфере лесных отношений.

Дополнительно сообщаем, что на основании ст.25 Закона РФ «О недрах» строительство объектов капитального строительства на земельных участках, расположенных за границами населенных пунктов, разрешается только после получения заключения федерального органа управления государственным фондом недр или его территориального органа об отсутствии (наличии) полезных ископаемых в недрах под участком предстоящей застройки. Необходимо наличие данного заключения.

Заместитель  
председателя Комитета

О.И. Батицев

Исп.: Кудрявцев А.С. (539-40-67)  
Шумахер М.Д. (539-40-92)



Акционерное общество  
«Газпром газораспределение  
Ленинградская область»  
(АО «Газпром газораспределение  
Ленинградская область»)

ООО «Газпром газификация»

г. Новоселье, здание административного корпуса, Новизне, Литер А, А1,  
Полонковский р-н, Ленинградская обл., Российская Федерация, 188507  
Для корреспонденции: ул. Пявоника, д. 4, Санкт-Петербург,  
Российская Федерация, 192029  
тел: +7 (812) 405-40-00, (812) 405-40-03, факс: +7 (812) 405-40-29  
e-mail: office@gazprom-len@lgu

ОКПО 03324868, ОГРН 1024702184715, ИНН 4703000109, КПП 472501001

24.03.2022 № 201-20/2/3444

Копия: филиалу АО «Газпром  
газораспределение Ленинградская  
область» в г. Тихвине

на № \_\_\_\_\_ от \_\_\_\_\_

## ТЕХНИЧЕСКИЕ УСЛОВИЯ

на подключение (технологическое присоединение) перспективной сети  
газораспределения «Межпоселковый газопровод п. Мелегежская Горка - д.  
Новоандреево - д. Шибенец» к сети газораспределения

**Заявитель:** ООО «Газпром газификация».

**Основание для выдачи технических условий:** Программа развития  
газоснабжения и газификации Ленинградской области на период 2021-2025 г.

**Объект газификации:** Межпоселковый газопровод п. Мелегежская Горка - д.  
Новоандреево - д. Шибенец.

**Месторасположение объекта газификации:** Ленинградская область,  
Тихвинский муниципальный район.

**Максимальный расход газа:** определить проектом

**Давление в точке подключения:**

**Максимальное:** 0,6 МПа

**Минимальное:** 0,4 МПа

**Информация о газопроводе, к которому осуществляется подключение  
(точка присоединения):** проектируемый газопровод высокого давления 2  
категории от ГРС "Тихвин" до п. Мелегежская Горка, предусмотренный  
Генеральной схемой газоснабжения и газификации Ленинградской области,  
разработанной в 2018 году ОАО «Газпром промгаз».

Природный газ в указанную сеть транспортируется от ГРС «Тихвин (№1 —  
город)».

### 1. Общие инженерно-технические требования:

1.1 Газификацию объекта осуществить в соответствии с проектной/рабочей  
документацией (далее - Документация).

1.2 Документацию выполнить отдельными томами силами организации,  
являющейся членом саморегулируемой организации (СРО), имеющей  
Свидетельство о допуске к работам, которые оказывают влияние на

безопасность объектов капитального строительства, в объеме соответствующем требованиям Постановления Правительства РФ № 87 от 16.02.2008г.

1.3 Проектные и строительно-монтажные работы выполнить в соответствии с требованиями Градостроительного кодекса РФ, Технических регламентов №384 «О безопасности зданий и сооружений» и №870 «О безопасности сетей газораспределения и газопотребления», Федеральных норм и правил в области промышленной безопасности «Правила безопасности сетей газораспределения и газопотребления» №542, СП 62.13330.2011 «Газораспределительные системы» актуализированная редакция СНиП 42-01-2002 и других норм и правил в области газораспределения и газопотребления.

1.4 Документацию по данным техническим условиям, предоставить на согласование в АО «Газпром газораспределение Ленинградская область», в 2-х экземплярах, (1 экз. в печатном и 1 экз. в электронном виде (в формате .dwg)).

1.5 При наличии участков стальных подземных газопроводов протяжённостью свыше 10 м, получить технические условия в Центре защиты от коррозии АО «Газпром газораспределение Ленинградская область» на их защиту от электрохимической коррозии (п. Новоселье, Ломоносовского р-на, тел. (81376) 58-194, 58-675).

1.6 Работы по врезке и пуску газа осуществить силами филиала АО «Газпром газораспределение Ленинградская область» в г. Тихвине.

## **2. Документацией предусмотреть:**

2.1. Обеспечение природным газом потребителей в п. Мелегежская Горка, д. Новоандреево, д. Шибенец в часы максимального потребления на основании мощности газоиспользующего оборудования с указанием часового и годового расхода газа.

2.2. Определение диаметров распределительных газопроводов с учётом попутных и перспективных потребителей (на основании данных администраций муниципальных образований Тихвинского муниципального района Ленинградской области) с целью возможности дальнейшего, технически и экономически обоснованного, развития сетей газораспределения.

2.3. Согласование точки и способа врезки с филиалом АО «Газпром газораспределение Ленинградская область» в г. Тихвине и соотнесение с исполнительной документацией на действующий газопровод.

2.4. Проведение выбора трассы газопровода с обязательным участием представителя филиала АО «Газпром газораспределение Ленинградская область» в г. Тихвине.

2.5. Установку ПРГ (в случае необходимости редуцирования) в местах обеспечивающих свободный подъезд к ПРГ транспорта, в том числе аварийных и пожарных машин.

2.6. Установку ПРГ (в случае необходимости редуцирования), запорной арматуры на высоте, исключающей подтопление ПРГ в период весенних паводков.

2.7. Указание продолжительности эксплуатации газопроводов, технических и технологических устройств, исходя из условий обеспечения безопасности объектов технического регулирования при прогнозируемых изменениях их

характеристик и гарантий изготовителя технических и технологических устройств.

2.8. Указание границ охранных зон наружных газопроводов, ПРГ и устройств электрохимической защиты (преобразователь, кабельные линии, анодное заземление), с текстовым и графическим описанием местоположения границ таких зон, перечень координат характерных точек этих границ в системе.

2.9. Использование газового оборудования (технических устройств) и материалов, в т. ч. импортного производства, сертифицированных на соответствие требованиям безопасности, отдавая предпочтение оборудованию, прошедшему сертификацию ГАЗСЕРТ.

### **3. Дополнительные требования:**

3.1. До начала строительства заключить договор на ведение технического надзора за строительством от лица эксплуатирующей организации с филиалом АО «Газпром газораспределение Ленинградская область» в г. Тихвине.

3.2. Технические условия на подключение (технологическое присоединение) объектов капитального строительства, будут выданы дополнительно их владельцам филиалом АО «Газпром газораспределение Ленинградская область» после предоставления исполнительной Документации по данным техническим условиям в филиал АО «Газпром газораспределение Ленинградская область» в г. Тихвине при наличии согласия на подключение собственника газопровода и технической возможности присоединения объектов капитального строительства на момент обращения в порядке, предусмотренном постановлением Правительства РФ от 13.09.2021 №1547.

### **4. Срок действия технических условий - 3 года.**

4.1. До момента окончания срока действия данных ТУ Заказчик должен предоставить в Службу «Единое окно» АО «Газпром газораспределение Ленинградская область» Акт приемки законченного строительством объекта, либо за 30 дней до окончания срока действия ТУ направить в Общество заявку на их продление, с указанием выполненных мероприятий.

4.2. В случае не предоставления информации, указанной в п. 4.1. по истечении срока действия ТУ – право на использование объемов природного газа Заказчиком, будет утрачено.

Заместитель главного инженера

А.А. Марьясов



АДМИНИСТРАЦИЯ  
ЛЕНИНГРАДСКОЙ ОБЛАСТИ

КОМИТЕТ  
ПО ПРИРОДНЫМ РЕСУРСАМ  
ЛЕНИНГРАДСКОЙ ОБЛАСТИ

191124, Санкт-Петербург, пр. Растрелли, 2, лит. А  
Для телефонии: Санкт-Петербург, 191124  
Телефакс: 121025 «Волны»

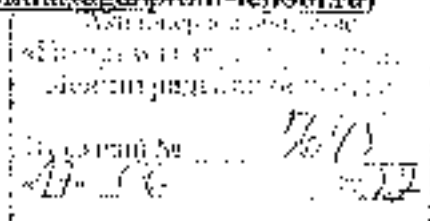


№ 16

АО «Газпром газораспределение  
Ленинградская область»

([chalov\\_vp@gazprom-lenobl.ru](mailto:chalov_vp@gazprom-lenobl.ru))

([vogolina@gazprom-lenobl.ru](mailto:vogolina@gazprom-lenobl.ru))



Рассмотрев обращения АО «Газпром газораспределение Ленинградская область» от 27.04.2022 с приложением письма от 21.04.2022 № -60/5048 (вх. от 27.04.2022 № 01-11897/2022), от 28.04.2022 № 29-7798 с приложением письма от 15.04.2022 № -60/4714 (вх. от 28.04.2022 № 01-12040/2022), от 15.04.2022 № -60/4728 (вх. от 27.04.2022 № 01-11903/2022), от 21.04.2022 № - 60/5050 (вх. от 28.04.2022 № 01-12094/2022), направленные в Комитет по охране, контролю и регулированию использования объектов животного мира Ленинградской области и перенаправленные в Комитет по природным ресурсам Ленинградской области о предоставлении сведений об объектах растительного мира, занесенных в Красную Книгу Российской Федерации, по объектам:

- «Межпоселковый газопровод п. Цвылево – д. Кулатино – д. Липная Горка с отводами на д. Дмитрово, д. Овощево, д. Марково Ленинградской области»;
- «Межпоселковый газопровод дер. Варшко – дер. Ягодное с отводом на дер. Овраги Приозерского района Ленинградской области»;
- «Межпоселковый газопровод п. Мелегезская Горка – д. Новоандреево д. Шибенец Тихвинского района Ленинградской области». Комитет сообщает следующее.

В соответствии с частью 1 статьи 60 Федерального закона от 10.01.2002 № 7-ФЗ «Об охране окружающей среды» в целях охраны и учета редких и находящихся под угрозой исчезновения растений, животных и других организмов учреждаются Красная книга Российской Федерации и Красные книги субъектов Российской Федерации. Растения, животные и другие организмы, относящиеся к видам, занесенным в красные книги, повсеместно подлежат изъятию из хозяйственного использования.

Красная книга Российской Федерации учреждена постановлением Правительства Российской Федерации от 19.02.1996 № 158. Порядок ведения Красной книги Российской Федерации утвержден приказом Министерства природных ресурсов и экологии Российской Федерации от 23.05.2016 № 306.

На основании изложенного, по вопросу предоставления сведений об объектах растительного мира, занесенных в Красную Книгу Российской Федерации, необходимо обратиться в Министерство природных ресурсов и экологии Российской Федерации.

Дополнительно сообщаем.

В соответствии со статьей 49 Градостроительного кодекса Российской Федерации проектная документация объектов капитального строительства и результаты инженерных изысканий, выполненных для подготовки такой проектной документации, подлежат экспертизе.

В соответствии с частью 1 статьи 47 Градостроительного кодекса Российской Федерации не допускаются подготовка и реализация проектной документации без выполнения соответствующих инженерных изысканий.

Постановлением Правительства Российской Федерации от 19.01.2006 № 20 «Об инженерных изысканиях для подготовки проектной документации, строительства, реконструкции объектов капитального строительства» определен Перечень видов инженерных изысканий.

Приказом Министерства регионального развития Российской Федерации от 30.12.2009 № 624 «Об утверждении перечня видов работ по инженерным изысканиям, по подготовке проектной документации, по строительству, реконструкции, капитальному ремонту объектов капитального строительства, которые оказывают влияние на безопасность объектов капитального строительства» утвержден Перечень видов работ по инженерным изысканиям. В соответствии с подпунктом 4.5 раздела I указанного Перечня проводятся работы по изучению растительности и животного мира, в ходе которых в том числе дается характеристика растительности и мест ее произрастания в районе расположения объекта инженерных изысканий и прилегающих к нему территориях, устанавливается наличие (отсутствие) видов растений, животных и других организмов, занесенных в Красные книги.

Учитывая изложенное, освоение земельных участков возможно без выполнения инженерно-экологических изысканий с проведением натурных обследований для определения характеристики растительности и мест ее произрастания в районе расположения объекта инженерных изысканий и выявления мест обитания животных и растений, занесенных в Красные книги. При этом в компетенцию органов исполнительной власти субъекта Российской Федерации не входит предоставление информации, которая должна быть получена в рамках проведения инженерно-экологических изысканий.

В соответствии с Положением о порядке ведения Красной книги Ленинградской области, утвержденным постановлением Правительства Ленинградской области от 08.04.2014 № 106, в случае выявления местонахождений объектов растительного мира, занесенных в Красную книгу Ленинградской области, сведения о таких местонахождениях необходимо направить в Комитет по природным ресурсам Ленинградской области.

Заместитель  
председателя Комитета

С.Б. Чхетия





АДМИНИСТРАЦИЯ  
ЛЕНИНГРАДСКОЙ ОБЛАСТИ

КОМИТЕТ ПО СОХРАНЕНИЮ  
КУЛЬТУРНОГО НАСЛЕДИЯ  
ЛЕНИНГРАДСКОЙ ОБЛАСТИ

191311, Санкт-Петербург, ул. Смольного, д.3  
Тел./факс: 8 (812) 539-45-00  
E-mail: [okn@lenreg.ru](mailto:okn@lenreg.ru)

18.05.2022 № 01-09-2667/2022-0-1

На № \_\_\_\_\_ от \_\_\_\_\_

Начальнику управления  
по капитальному строительству  
и инвестициям  
АО «Газпром газораспределение  
Ленинградская область»

**К.Н. Шершакову**

192148, г. Санкт-Петербург,  
ул. Пинегина, д. 4  
тел.: (812) 405-40-04/03  
факс: (812) 405-40-20  
эл. адрес: [chalov\\_vn@gazprom-lenobl.ru](mailto:chalov_vn@gazprom-lenobl.ru)

### **Уважаемый Константин Николаевич!**

В ответ на Ваше обращение от 15.04.2022 года № -60/4722 (вх. от 18.04.2022 года № 01-09-2667/2022) по вопросу согласования трассы прохождения объекта «Межпоселковый газопровод от п. Мелегежская Горка – д. Новоандреево – д. Шибенец Тихвинского района Ленинградской области» (далее – Участок изысканий по объекту), а также о предоставлении сведений о наличии (отсутствии) объектов культурного наследия на земельных участках, отведенных под строительство вышеуказанного объекта, сообщаю следующее.

Комитет по сохранению культурного наследия Ленинградской области (далее – Комитет), согласно постановлению Правительства Ленинградской области от 24 декабря 2020 года № 850 «Об утверждении Положения комитета по сохранению культурного наследия Ленинградской области», не уполномочен согласовывать прохождение трассы газопровода.

В рамках своих полномочий Комитет сообщает следующее.

Согласно представленной схеме в границах Участка изысканий по объекту отсутствуют объекты культурного наследия, включенные в единый государственный реестр объектов культурного наследия народов Российской Федерации, выявленные объекты культурного наследия и объекты, обладающие признаками объекта культурного наследия, в т.ч. и археологического. Прокладка трассы газопровода предполагается в существующей обустроенной полосе отвода дорог местного значения.

Участок изысканий по объекту расположен вне зон охраны или защитных зон объектов культурного наследия.

Учитывая, что проектно-изыскательские работы будут выполняться строго в границах указанного Участка изысканий по объекту, без его увеличения в процессе выполнения таких работ, сообщаем, что, в соответствии ст. 36 Федерального закона от 25 июня 2002 года № 73-ФЗ «Об объектах культурного наследия (памятниках истории и культуры) народов Российской Федерации» в случае обнаружения в ходе проведения изыскательских, проектных, земляных, строительных, мелиоративных, хозяйственных работ, указанных в ст. 30 Федерального закона № 73-ФЗ работ по использованию лесов и иных работ объекта, обладающего признаками объекта культурного наследия, в том числе объекта археологического наследия, заказчик указанных работ, технический заказчик (застройщик) объекта капитального строительства, лицо, проводящее указанные работы, обязаны незамедлительно приостановить указанные работы и в течение трех дней со дня обнаружения такого объекта направить в региональный орган охраны объектов культурного наследия письменное заявление об обнаруженном объекте культурного наследия либо заявление в форме электронного документа, подписанного усиленной квалифицированной электронной подписью в соответствии с требованиями Федерального закона от 6 апреля 2011 года № 63-ФЗ «Об электронной подписи».

Заместитель председателя  
комитета по сохранению культурного наследия  
Ленинградской области

Г.Е. Лазарева





**МИНИСТЕРСТВО  
ПРИРОДНЫХ РЕСУРСОВ И ЭКОЛОГИИ  
РОССИЙСКОЙ ФЕДЕРАЦИИ  
(Минприроды России)**

ул. Б. Грузинская, д. 4/6, Москва, 125993  
Тел. (499) 254-48-00, факс (499) 254-43-10  
сайт: [www.mnr.gov.ru](http://www.mnr.gov.ru)  
e-mail: [minprirody@mnr.gov.ru](mailto:minprirody@mnr.gov.ru)  
телетайп 112242 СФЕН

Чалову В.Н.

[chalov\\_vn@gazprom-lenobl.ru](mailto:chalov_vn@gazprom-lenobl.ru)

ул. Пинегина, д. 4, Санкт-Петербург,  
192029

22.06.2022

№

15-50/8071-ОГ

на №

от

О наличии объектов животного и  
растительного мира, занесенных в  
Красную книгу

Уважаемый Владимир Николаевич!

Министерство природных ресурсов и экологии Российской Федерации рассмотрело письмо АО «Газпром газораспределение Ленинградская область» от 16.05.2022 № 60/6117 о предоставлении информации о наличии объектов растительного и животного мира, занесенных в Красную книгу, по объекту: «Межпоселковый газопровод п. Мелегежская Горка – д. Новоандреево – д. Шибенец Тихвинского района Ленинградской области» (далее – Объект) и в рамках своей компетенции сообщает.

В соответствии с Федеральным законом от 10.01.2002 № 7-ФЗ «Об охране окружающей среды» хозяйственная и иная деятельность органов государственной власти Российской Федерации, органов государственной власти субъектов Российской Федерации, органов местного самоуправления, юридических и физических лиц, оказывающая воздействие на окружающую среду, должна осуществляться на основе презумпции экологической опасности планируемой хозяйственной и иной деятельностью.

В случае затрагивания указанным объектом природных зон и объектов, имеющих ограничения по использованию и подлежащих особой защите (водные объекты, водоохранные зоны, прибрежные защитные полосы, леса, объекты растительного и животного мира, занесенные в Красную книгу Российской Федерации, красные книги субъектов Российской Федерации), при проектировании и осуществлении работ необходимо руководствоваться положениями Водного, Лесного кодексов Российской Федерации, Земельного кодекса Российской Федерации, иных законодательных и нормативно-правовых актов Российской Федерации и субъектов Российской Федерации.

По вопросу нахождения объектов растительного и животного мира, занесенных в Красную книгу Российской Федерации в границах указанного объекта, сообщаем.

На основании постановлений Правительства Российской Федерации от 19.01.2006 № 20, от 05.03.2007 № 145, от 16.02.2008 № 87 любое освоение земельного участка сопровождается инженерно-экологическими изысканиями с проведением собственных исследований на предмет наличия растений и животных, занесенных в красные книги Российской Федерации и субъекта Российской Федерации.

Постановлением Правительства Российской Федерации от 19.01.2006 № 20 «Об инженерных изысканиях для подготовки проектной документации, строительства, реконструкции объектов капитального строительства» определен Перечень видов инженерных изысканий.

Приказом Министерства регионального развития Российской Федерации от 30.12.2009 № 624 «Об утверждении Перечня видов работ по инженерным изысканиям, по подготовке проектной документации, по строительству, реконструкции, капитальному ремонту объектов капитального строительства, которые оказывают влияние на безопасность объектов капитального строительства» утвержден Перечень видов работ по инженерным изысканиям.

В соответствии с пунктом 4.5 раздела I указанного Перечня, проводятся работы по изучению растительности, животного мира, санитарно-эпидемиологические и медико-биологические исследования территории, в ходе которых также устанавливается наличие/отсутствие видов животных и растений, занесенных, в том числе в Красную книгу Российской Федерации и красные книги субъектов Российской Федерации.

Учитывая изложенное, проведение работ по реконструкции и/или строительству недопустимо без выполнения инженерно-экологических изысканий, с проведением натурных обследований на предмет выявления мест обитания растений и животных, в том числе занесенных в Красную книгу Российской Федерации и красные книги субъектов Российской Федерации.

Информируем, что для получения достоверной информации по запрашиваемым участкам исполнитель обращается в специализированную организацию, которая проводит оценку воздействия на окружающую среду с целью инвентаризации редких и находящихся под угрозой исчезновения видов растений, животных и грибов, в том числе занесенных в Красную книгу Российской Федерации и красные книги субъектов Российской Федерации.

Специализированная организация собирает доступную информацию о ключевых биотопах: местообитаниях редких и находящихся под угрозой исчезновения видов растений, грибов и беспозвоночных животных, а также участках, имеющих особое значение для осуществления жизненных циклов (размножения, выращивания молодняка, нагула, отдыха, миграции и др.) позвоночных животных, присутствующих на обследуемой территории.

Вся полученная информация предоставляется в орган государственной власти субъекта Российской Федерации, осуществляющий переданные полномочия в области охраны и использования объектов животного мира в соответствии со статьей 6 Федерального закона от 24.04.1995 № 52-ФЗ «О животном мире», в частности, полномочия субъекта Российской Федерации по осуществлению мониторинга, государственного учета и ведению государственного кадастра

объектов животного мира, включая объекты, занесенные в Красную книгу Российской Федерации, на территориях субъектов Российской Федерации, за исключением объектов животного мира, находящихся на особо охраняемых природных территориях федерального значения.

В Ленинградской области органом, осуществляющим переданные полномочия Российской Федерации в области охраны и использования объектов животного мира, является Комитет по охране, контролю и регулированию использования объектов животного мира Ленинградской области, расположенный по адресу: 191311, г. Санкт-Петербург, ул. Смольного, д. 3, тел.: (812) 539-50-00.

Таким образом, для получения информации о наличии объектов животного и растительного мира, занесенных в Красную книгу, по Объекту, расположенному в Ленинградской области, следует обратиться в Комитет по охране, контролю и регулированию использования объектов животного мира Ленинградской области.



Заместитель директора Департамента  
государственной политики и  
регулирувания в сфере развития  
ООПТ

В.В. Строганов



**МИНИСТЕРСТВО  
ПРИРОДНЫХ РЕСУРСОВ И ЭКОЛОГИИ  
РОССИЙСКОЙ ФЕДЕРАЦИИ  
(Минприроды России)**

ул. Б. Грузинская, д. 4/6, Москва, 125993  
Тел. (499) 254-48-00, факс (499) 254-43-10  
сайт: [www.mnr.gov.ru](http://www.mnr.gov.ru)  
e-mail: [minprirody@mnr.gov.ru](mailto:minprirody@mnr.gov.ru)  
телетайп 112242 СФЕН

02.08.2022 № 15-61/10325-ОГ

на № \_\_\_\_\_ от \_\_\_\_\_

В.Н. Чалову  
(АО «Газпром газораспределение  
Ленинградская область»)

ул. Пинегина, д. 4,  
г. Санкт-Петербург, 192029

[chalov\\_vn@gazprom-lenobl.ru](mailto:chalov_vn@gazprom-lenobl.ru)

О наличии/отсутствии ООПТ  
№07732-ОГ/61 от 15.04.2022

Уважаемый Владимир Николаевич!

Министерство природных ресурсов и экологии Российской Федерации рассмотрело письмо АО «Газпром газораспределение Ленинградская область» от 15.04.2022 № -60/4728, представленное Вашим обращением от 15.04.2022 № 07732-ОГ/61, о предоставлении информации о наличии особо охраняемых природных территорий (далее – ООПТ) федерального значения относительно испрашиваемого объекта и сообщает.

По сведениям, содержащимся в информационных ресурсах, испрашиваемый объект «Межпоселковый газопровод п. Мелегежская Горка – д. Новоандреево – д. Шибенец Тихвинского района Ленинградской области», расположенный на территории Ленинградской области, не находится в границах ООПТ федерального значения.

Вместе с тем обращаем внимание, что согласно абзацу девятому статьи 3 Федерального закона от 10.01.2002 № 7-ФЗ «Об охране окружающей среды» хозяйственная и иная деятельность юридических и физических лиц, оказывающая воздействие на окружающую среду, осуществляется на основе принципа презумпции экологической опасности планируемой хозяйственной и иной деятельности.

В случае затрагивания указанным объектом территорий, имеющих ограничения по использованию и подлежащих особой защите (водные объекты, водоохраные зоны и прибрежные защитные полосы, леса, объекты растительного и животного мира, занесенные в Красную книгу Российской Федерации, красные книги субъектов Российской Федерации), при проектировании и осуществлении работ необходимо руководствоваться положениями Водного кодекса

Российской Федерации, Лесного кодекса Российской Федерации, Земельного кодекса Российской Федерации, иных законодательных и нормативно-правовых актов Российской Федерации и субъектов Российской Федерации.

По вопросу получения информации о наличии ООПТ регионального значения, а также объектов растительного и животного мира, занесенных в красные книги субъектов Российской Федерации, необходимо обращаться в органы исполнительной власти соответствующего субъекта Российской Федерации.

Заместитель директора Департамента  
государственной политики и  
регулирования в сфере развития  
ООПТ

А.М. Яковлев



**Союз охраны птиц России**  
**Russian Bird Conservation Union**

*Общероссийская общественная организация*

Координационный центр: Москва, 111123, шоссе Энтузиастов, д. 60, корп. 1

RUSSIA Moscow 111123, Shosse Enthuziastov, 60, building 1

Тел./факс: +7 (495) 672 2263 Интернет: www.rbcu.ru. e-mail: mail@rbcu.ru



Дата: 15.07.2022

Код: MD

Номер: КОТР\_К\_№ 875-2022

АО «ГАЗПРОМ ГАЗОРАСПРЕДЕЛЕНИЕ  
ЛЕНИНГРАДСКАЯ ОБЛАСТЬ»  
и всем заинтересованным сторонам

**Заключение**

по результатам научно-исследовательской работы  
по счету-оферте № 304 от 19.06.2022

По результатам изучения, анализа и сопоставления предоставленной географической информации о местоположении объектов планируемой хозяйственной деятельности с геоинформационной базой пространственных данных КОТР международного значения, Всероссийская общественная организация Союз охраны птиц России сообщает, что в районе объекта «Межпоселковый газопровод п. Мелегежская Горка - д. Новоандреево - д. Шибенец Тихвинского района Ленинградской области» (Российская Федерация, Ленинградская область, Тихвинский район), ключевые орнитологические территории России международного значения и водно-болотные угодья международного значения отсутствуют.

Руководитель направления НИР по КОТР  
Союза охраны птиц России



Мокеев Д.Ю.

Документ подписан электронной подписью  
Оператор ЭДО ООО "Компания "Тензор"  
Электронный документ a8d85e2e-3cbc-4916-9fc5-0a24ceec650b

Отправлено **ОБЩЕРОССИЙСКАЯ ОБЩЕСТВЕННАЯ ОРГАНИЗАЦИЯ "СОЮЗ ОХРАНЫ ПТИЦ РОССИИ"**, Мокеев Денис Юрьевич, Рук. направления НИР "КОТР"  
**15.07.2022** 12:56 (MSK), Сертификат № 67DC7500C9AD0DA6454D91FDE780D8D0





ФЕДЕРАЛЬНОЕ АГЕНТСТВО ВОДНЫХ РЕСУРСОВ

**НЕВСКО-ЛАДОЖСКОЕ  
БАССЕЙНОВОЕ ВОДНОЕ УПРАВЛЕНИЕ  
(НЕВСКО-ЛАДОЖСКОЕ БВУ)**

**ОТДЕЛ ВОДНЫХ РЕСУРСОВ  
ПО САНКТ-ПЕТЕРБУРГУ  
И ЛЕНИНГРАДСКОЙ ОБЛАСТИ**

Средний пр. В.О., д. 26, Санкт-Петербург, 199004

Телефон: (812) 323-37-36, факс: (812) 328-76-71

E-mail: water@nlbvu.spb.ru

<http://nord-west-water.ru>

ОКПО 01032060, ОГРН 1027800556090

ИНН/КПП 7801011470/780101001

23.06.2022 № Р6-34-3713

на № \_\_\_\_\_ от \_\_\_\_\_

Начальнику управления по  
капитальному строительству и  
инвестициям

АО «Газпром газораспределение  
Ленинградская область»

К.Н. Шаршакову

ул. Пинегина, д. 4,

Санкт-Петербург, 192029

E-mail: [chalov\\_vn@gazprom-lenobl.ru](mailto:chalov_vn@gazprom-lenobl.ru)

Уважаемый Константин Николаевич!

Рассмотрев Ваше заявление, поступившее в отдел водных ресурсов по Санкт-Петербургу и Ленинградской области Невско-Ладужского БВУ вх. № 6135-34 от 21.06.2022 о предоставлении сведений из государственного водного реестра о водных объектах – река Сясь, ручей б/н, направляем сведения о водном объекте - река Сясь по формам государственного водного реестра: 1.9-гвр «Водные объекты. Изученность», 2.15-гвр «Зоны затопления, подтопления».

Сведения о водном объекте – ручей б/н в формах государственного водного реестра: 1.8.1-гвр «Сведения о местоположении береговой линии (границы водного объекта)», 1.9-гвр «Водные объекты. Изученность», 1.18-гвр «Водные объекты. Состояние и качество вод», 2.13-гвр «Водоохранные зоны и прибрежные защитные полосы водных объектов», 2.15-гвр «Зоны затопления, подтопления»; сведения о водном объекте- река Сясь в форме государственного водного реестра 1.18-гвр «Водные объекты. Состояние и качество вод» отсутствуют.

- Приложение:
1. Форма 1.9-гвр «Водные объекты. Изученность» в эл. виде (формат .xlsx)
  2. Форма 2.15-гвр «Зоны затопления, подтопления» в эл. виде (формат .xlsx)

Врио заместителя руководителя -  
начальника отдела

Ж.Б. Григорьева

1.3.1 Водные объекты. Изученность. (форма 1.9-гвр)

Бассейновый округ: 01 - Балтийский бассейновый округ

Фильтр по коду водного объекта: 01040300112102000018037

Наименование водного объекта	Тип водного объекта	Код водного объекта	Принадлежность к гидрографической единице	Наличие сведений				Примечание
				Гидрометрия	Морфометр	Гидрохими	Гидробиолог	
1	2	3	4	5	6	7	8	9
Сясь	21 - Река	01040300112102000018037	01.04.03 - Нева и реки бассейна Ладожского озера (без 01.04.01 и 01.04.02, российская часть бассейнов)	2009-2019	+			оз. Ладожское-Нева

Справочная информация. Водотоки

Бассейновый округ: 01 - Балтийский бассейновый округ

Фильтр по коду водного объекта: 01040300112102000018037

Наименование водного объекта	Тип водного объекта	Код водного объекта	Код ГВК	Местоположение	Длина, км	Площадь водосбора, км <sup>2</sup>	Средняя высота водосборной площади, м	Средний уклон водосборной площади	Средний уклон реки	Средневзвешенный уклон реки
1	2	3	4	5	6	7	8	9	10	11
Сясь	21 - Река	01040300112102000018037		оз. Ладожское-Нева	260	7330				

## 2.4.2 Зоны затопления, подтопления. (форма 2.15-гвр)

Водохозяйственный участок: 01.04.03.001 - Сясь

Наименование водного объекта	Код водного объекта	Реквизиты акта, которым установлена зона			Местоположение установленной зоны (населенный пункт)	Площадь установленной зоны, км <sup>2</sup>				Особые отметки
		дата	номер	орган, принявший решение об установлении		зона затопления	зона подтопления			
							сильного	умеренного	слабого	
1	2	3	4	5	6	7	8	9	10	11
<b>01 - Балтийский бассейновый округ</b>										
<b>01.04 - Нева (включая бассейны рек Онежского и Ладожского озера)</b>										
<b>01.04.03 - Нева и реки бассейна Ладожского озера (без 01.04.01 и 01.04.02, российская часть бассейнов)</b>										
<b>01.04.03.001 - Сясь</b>										
Сясь	01040300112102000018037	12.10.2020	№78	Невско-Ладожское БВУ	Ленинградская область, с. Колчаново	0,84				Предложения подготовлены Ленинградским областным ГКУ "Региональное агентство природопользования и охраны окружающей среды". Установление границ зон затопления, подтопления территорий 31 населенного пункта Ленинградской области, прилегающих к рекам Лужица, Хревица, Лемовша, Коваши, Колпанская, Оредеж, Кобринка, Нарва, Плюсса, Руя, Пчевжа, Черная, Сясь, Саблинка, Ретуша, Явосьма, Луга, Копорской губе Финского залива Ленинградской области
Сясь	01040300112102000018037	12.10.2020	№105	Невско-Ладожское БВУ	Ленинградская область, с. Колчаново		1,02			Предложения подготовлены Ленинградским областным ГКУ "Региональное агентство природопользования и охраны окружающей среды". Установление границ зон затопления, подтопления территорий 31 населенного пункта Ленинградской области, прилегающих к рекам Лужица, Хревица, Лемовша, Коваши, Колпанская, Оредеж, Кобринка, Нарва, Плюсса, Руя, Пчевжа, Черная, Сясь, Саблинка, Ретуша, Явосьма, Луга, Копорской губе Финского залива Ленинградской области

\* Для зон затопления, подтопления водных объектов:

- в графе 1 приводится наименование водного объекта, к которому прилегает территория, в отношении которой определена соответствующая зона затопления;

- в графе 4 заполняется местоположение зоны в произвольной форме и площадь зоны затопления, подтопления; координаты зоны затопления, подтопления представляются в составе документов, определенных постановлением Правительства РФ от 18.04.2014 №360, и вносятся в ГВР в установленном порядке.



**Государственное унитарное предприятие  
«Водоканал Ленинградской области»  
(ГУП «Леноблводоканал»)**

188800, Ленинградская область,  
Выборгский район, г. Выборг,  
ул. Куйбышева, д. 13

Телефон 8(812)403-00-53  
E-mail: info@vodokanal-lo.ru  
ОКПО 01488239 ОГРН 1167847156300  
ИНН / КПП 4703144282 / 470401001

05.05.2022 № исх-15771/2022

На № \_\_\_\_\_ от \_\_\_\_\_

Начальнику управления по  
капитальному строительству и  
инвестициям  
АО «Газпром газораспределение  
Ленинградская область»

**К.Н. Шершакову**

ул. Пинегина, д.4,  
г. Санкт-Петербург, 192029

**Уважаемый Константин Николаевич!**

Рассмотрев Ваш запрос от 15.04.2022 исх. №60/4720 (№ПРОЕКТ/ТП-22389/2022 от 18.04.2022), о предоставлении сведений о местоположении источников питьевого водоснабжения, размерах их зон санитарной охраны, в районе, где планируются проектные и изыскательские работы на строительство объекта: «Межпоселковый газопровод п. Мелегежская Горка – д. Новоандреево – д. Шибенец Тихвинского района Ленинградской области» сообщая, что в д. Мелегежская Горка расположены две существующие водозаборные скважины:

1.Скважина б/н (Ленинградская обл., Тихвинский р-н, д. Мелегежская Горка, кад.номер 47:13:1101002:22, на территории С/З Андреевский);

2.Скважина б/н (Ленинградская обл., Тихвинский р-н, д. Мелегежская Горка, кад.номер 47:13:1101002:23, на территории С/З Андреевский).

Проекты ЗСО на данные скважины не разрабатывались.

В соответствии с п.2.2.1.1. СанПин 2.1.4.1110-02 «Зоны санитарной охраны источников водоснабжения и водопроводов питьевого назначения» граница первого пояса подземных водозаборов устанавливается на расстоянии не менее 30 м от водозабора.

В д. Новоандреево расположена одна существующая артезианская скважина №1490 (Ленинградская обл., Тихвинский р-н, дер. Новоандреево (напротив дома №20).

Согласно проекту зон санитарной охраны артезианской скважины №1490, разработанному ООО «СЕВЗАПГЕО ЭКО» в 2020 году по заказу ГУП «Леноблводоканал», первый пояс ЗСО (зона строгого режима) вокруг водозаборной скважины №1490 (кад. №112) в настоящее время не установлен.

Скважина № 1490 (кад. №112) расположена в пределах с земельного участка площадью 18 м2 с кадастровым номером 47:13:1101002:21.

На расстоянии 8 м юго-восточнее проходит автодорога «Тихвин-Заручевье», нормативная граница первого пояса ЗСО артезианской скважины №1490 в соответствии с СанПиН 2.1.4.1110-02 равная 30 метрам не выдержана.

1-й пояс ЗСО условно обозначен в виде прямоугольника (рис. 6). Координаты характерных точек на границе первого пояса водозаборной скважины №1490 (кад. №112) приведены в таблице 4.

Территория 2 пояса ЗСО водозаборной скважины №1490 (кад. №112) представляет собой круг радиусом 11 м.

Требуются мероприятия по планировке территории, установке ограждения, охраны территории 1 и 2 пояса.

Территория 3 пояса в соответствии с расчетами проекта, представляет собой круг радиусом 71 м. Находится в удовлетворительном состоянии.

Ситуационный план ЗСО всех поясов артезианской скважины №1490 в д. Новоандреево представлен на рис.7.

Проектируемый объект «Межпоселковый газопровод п. Мелегежская Горка – д. Новоандреево – д. Шибенец Тихвинского района Ленинградской области» попадает в охранные зоны подземных источников водоснабжения в д. Новоандреево в районе автодороги «Тихвин-Заручевье». Также имеются пересечения трассы проектируемого объекта с централизованными сетями водоснабжения и водоотведения в д. Мелегежская Горка в районе центральной автодороги. В данном случае необходимо выдерживать все расстояния в соответствии с СП 42.13330.2016.

Приложение:

1. План ЗСО 1 пояса артезианской скважины №1490 в д. Новоандреево на 1 л. в 1 экз.
2. Ситуационный план ЗСО всех поясов артезианской скважины №1490 в д. Новоандреево на 1 л. в 1 экз.
3. Выкопировка из схемы сетей ВиВ д. Мелегежская Горка на 1 л. в 1 экз.

**Директор по производству-  
главный инженер**



**С.В. Петров**

Н.Н. Семенов  
8(81367)77-067



**Рис. 6. План зоны санитарной охраны 1 пояса скважины №1490 (кад. №112)**

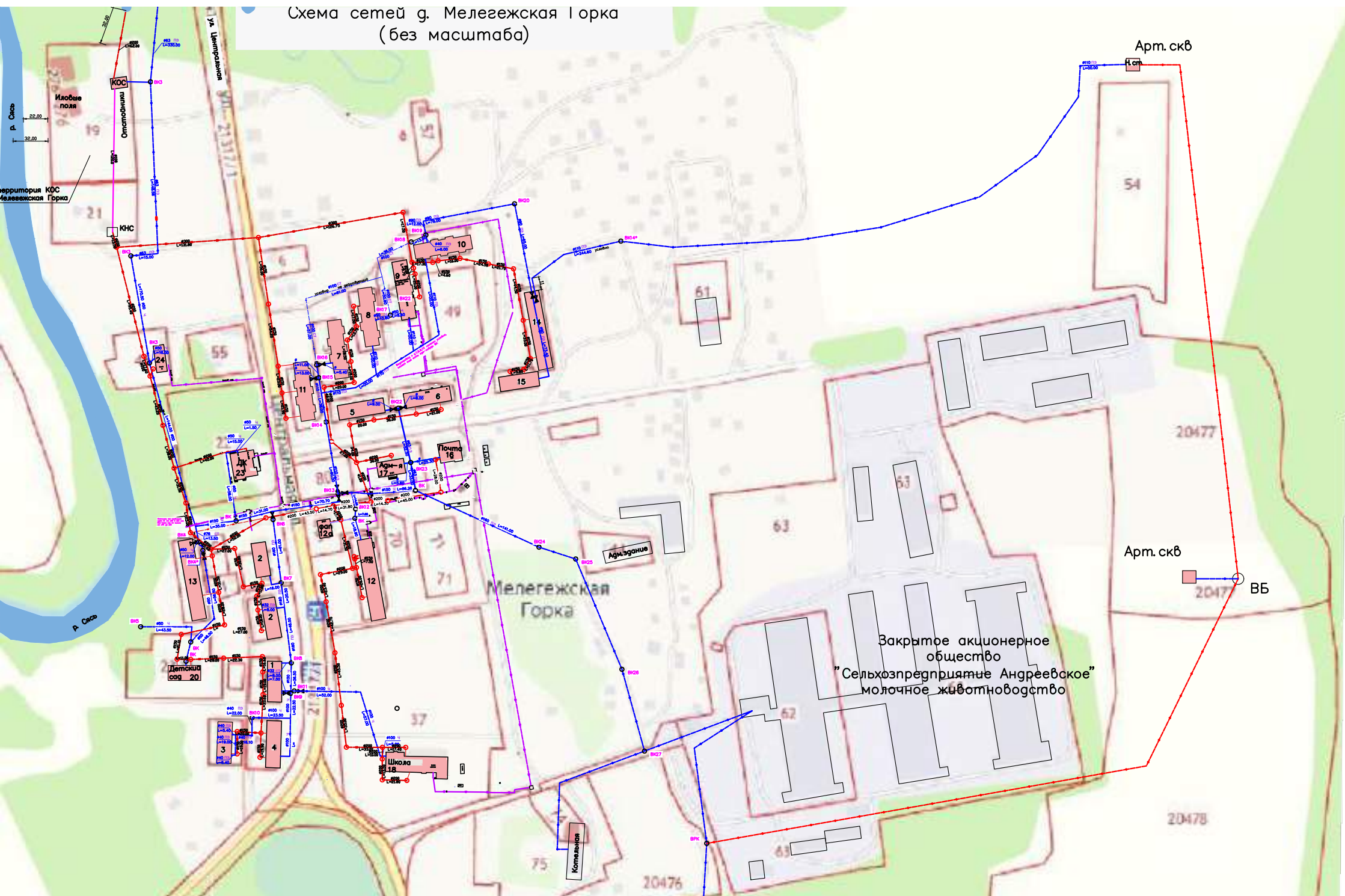
**Таблица 4. Координаты поворотных точек 1 пояса ЗСО скв №1490 (кад. №112).**

№	Система координат МСК-47 зона 3	
	X	Y
1	394638,952	3219032,887
2	394626,608	3219092,074
3	394589,668	3219084,371
4	394602,012	3219025,183



**Рис. 7. Ситуационный план зоны санитарной охраны трех поясов водозаборной скважины № 1490 (кад. №112)**

Схема сетей г. Мелегезская Горка  
(без масштаба)





**МИНИСТЕРСТВО  
СЕЛЬСКОГО ХОЗЯЙСТВА  
РОССИЙСКОЙ ФЕДЕРАЦИИ**  
(Минсельхоз России)

**ДЕПАРТАМЕНТ МЕЛИОРАЦИИ**  
(Депмелиорация)

федеральное государственное бюджетное учреждение  
"Управление мелиорации земель и  
сельскохозяйственного водоснабжения по  
г. Санкт-Петербургу и Ленинградской области"  
(ФГБУ «УПРАВЛЕНИЕ «ЛЕНМЕЛНОВОДХОЗ»)

197342, Санкт-Петербург,  
ул. Старобельская, 4, лит. Б помещение 23 Н  
тел./факс: (812)492-57-09  
E-mail: [lenmel@mail.ru](mailto:lenmel@mail.ru)  
<http://www.lenmel.ru>

«18» 10 2022 г. № 1343  
на № НК-60/4727 от 15.04.2022 г.

Начальнику управления  
по капитальному строительству и инвестициям  
АО «Газпром газораспределение  
Ленинградская область»  
Шершакову К.Н.

192029, г. Санкт-Петербург,  
ул. Пинегина, дом 4

**Заключение**  
**на пересечение мелиоративных систем по объекту:**  
**«Газопровод межпоселковый п. Мелегежская Горка-д. Новоандреево-  
д. Шибенец Тихвинского района Ленинградской области»**

На Заключение представлены:

1. Письмо начальника управления по капитальному строительству и инвестициям АО «Газпром газораспределение» Ленинградская область Шершакова К.Н. № НК-60/4727 от 15.04.2022 года.
2. Схема линейного объекта-1 л.

В соответствии с представленными материалами, данными инвентаризации мелиоративных систем, данными мелиоративного кадастра и натурного обследования установлено, что трасса проектируемого газопровода пересекает внутрихозяйственные системы «Шибенец», «Киселиха» и «Пожни» на протяжении 2100 м (приложение). При этом пересекаются 8 штук каналов. Закрытые дренажно-коллекторные системы, расположенные на глубине 0,9-1,5 м пересекаются на протяжении 1600 м. Трасса газопровода пересекает канал Государственной межхозяйственной сети ТС-4, отнесённый к водным объектам.

При проектировании газопровода необходимо выполнить следующие технические требования:

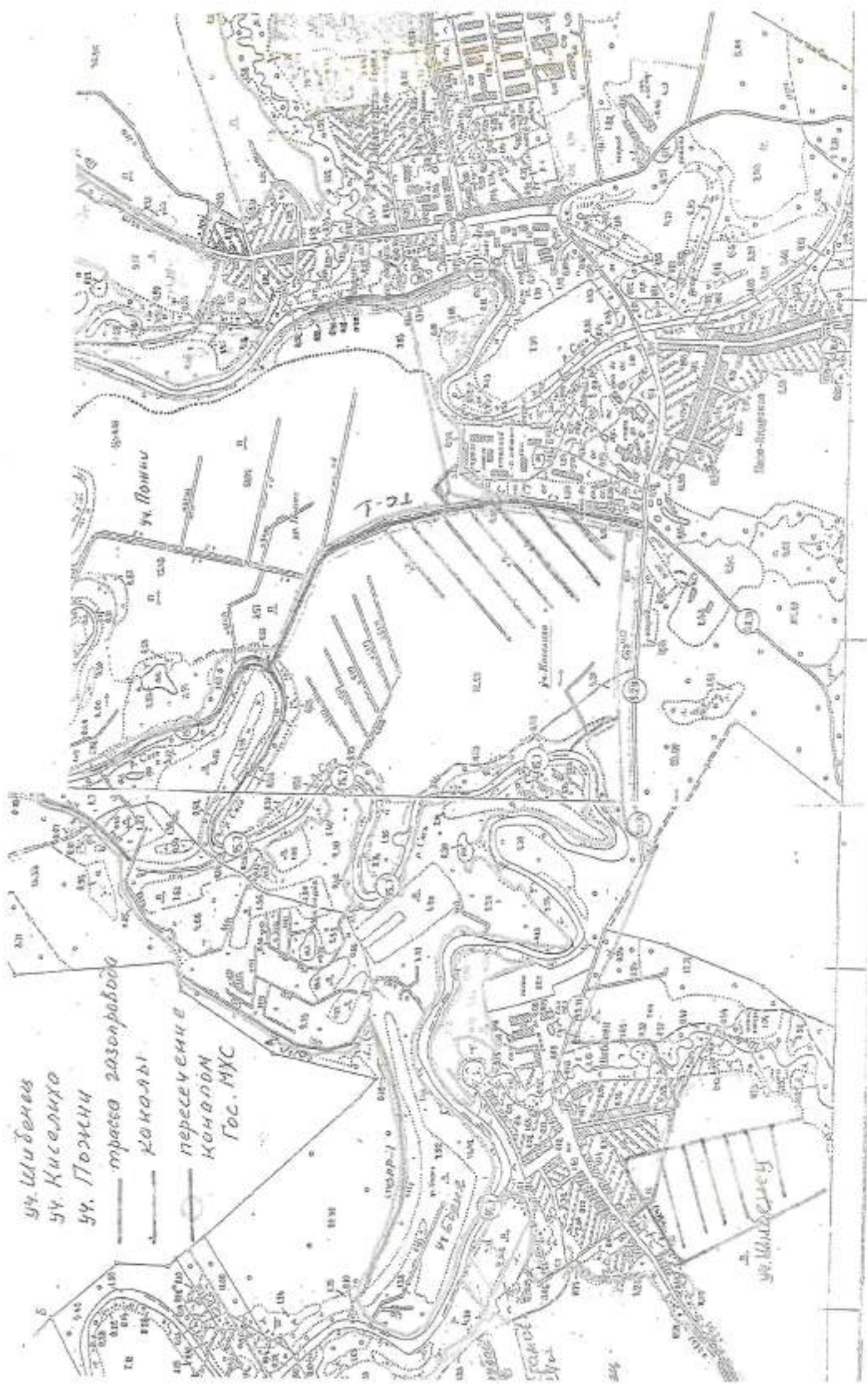
1. Сохранение работоспособности мелиоративных систем, исключение подпоров воды на прилегающих территориях во избежание их переувлажнения и подтопления.
2. Сохранение проектных профилей каналов и закрытых коллекторов.
3. Проектирование осуществлять в соответствии с СНиП 2.06.03-85 «Мелиоративные системы и сооружения».
4. При строительстве и проведении ремонтных работ исключить попадание ГСМ и других загрязнителей в мелиоративные каналы.
5. При прохождении трассы газопровода параллельно внутрихозяйственным каналам и при пересечении с ними необходимо согласование с Землепользователем.
6. Канал Государственной МХС ТС-1 отнесён, в соответствии с Водным кодексом РФ, к водным объектам, на которые устанавливаются соответствующие водоохранные зоны и прибрежные защитные полосы. Технические решения по пересечению канала Государственной МХС согласовать с ФГБУ «Управление «Ленмелиоводхоз».
7. Проектную документацию по восстановлению (сохранению) мелиоративной сети согласовать с ФГБУ «Управление «Ленмелиоводхоз».
8. Данное Заключение действительно в течение 1 года.

Врио директора



Ф.В. Скворцов

уч. Шибенев  
 уч. Киселица  
 уч. Пожни  
 ——— трасса газопровода  
 ——— каналы  
 ——— пересечение  
 канав  
 Гос. МУС



1:50 000



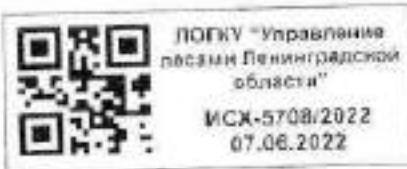
Администрация  
Ленинградской области  
Комитет по природным ресурсам

**ЛОГКУ «ЛЕНОБЛЕС»**  
Ленинградское областное  
государственное казенное учреждение  
«Управление лесами Ленинградской  
области»

188643, Ленинградская область,  
Всеволожский район, г. Всеволожск,  
Колтушское шоссе, д. 138;  
Почтовый адрес: 191015, г. Санкт-Петербург,  
ул. Шпалерная д. 52, лит. Б  
тел: 616-81-76  
ОГРН 1084703000656  
ИНН 4703102356/КПП 470301001

Генеральному директору АО «Газпром  
газораспределение Ленинградская область»  
В.А. Бузину

192029, г. Санкт-Петербург, ул. Пинегина, д. 4  
тел.: (812) 405-40-00, 405-40-03



на ВХ-4704/2022 от 06.05.2022г.

Уважаемый Вячеслав Анатольевич!

По обращению АО «Газпром газораспределение Ленинградская область» от 04.05.2022г. № -60/5560 о рассмотрении варианта прохождения трассы объекта: «Межпоселковый газопровод п. Мелегежская Горка – д. Новоандреево – д. Шибенец Тихвинского района Ленинградской области» по землям лесного фонда Тихвинского лесничества, ЛОГКУ «Леноблес» сообщает следующее:

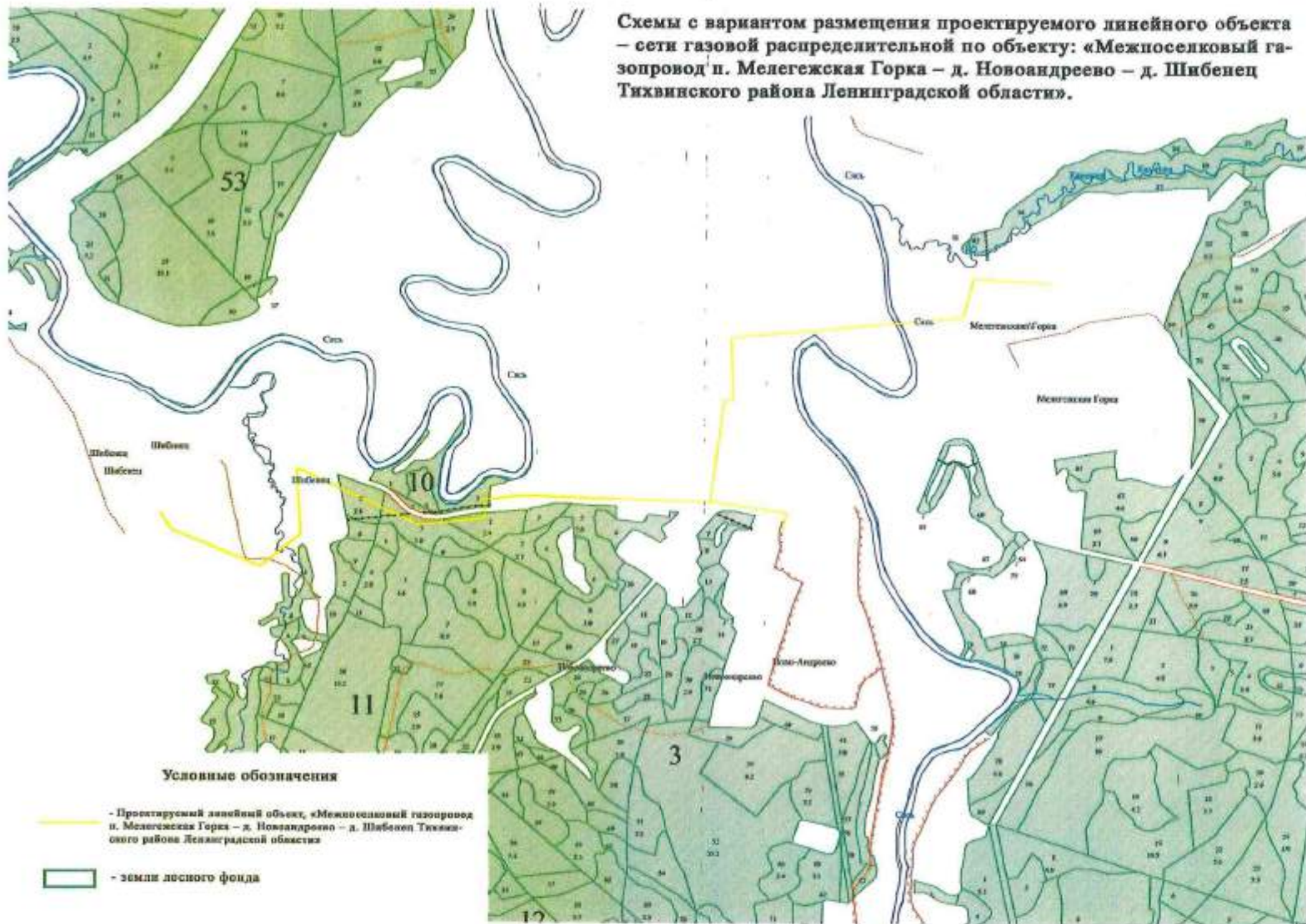
ЛОГКУ «Леноблес» рассмотрело представленный вариант прохождения трассы газопровода и считает возможным использование земель лесного фонда для размещения линейного объекта в соответствии с предложенным вариантом, при условии дальнейшего заключения договора аренды земель лесного фонда с комитетом по природным ресурсам Ленинградской области.

Директор

М.А. Новиков

Исп. Захаров И.И.  
617-51-98

Схемы с вариантом размещения проектируемого линейного объекта – сети газовой распределительной по объекту: «Межселелковий газопровод п. Мелегежская Горка – д. Новоандреево – д. Шибенец Тихвинского района Ленинградской области».



**Закрытое акционерное общество**

**«Сельскохозяйственное предприятие Андреевское»**

187504, Ленинградская область, Тихвинский район, д. Мелегежская Горка, д. 17  
ОГРН 1024701848852 ИИНН 4715003007 КПП 471501001, тел.: 8(81367)38-290, e-mail: andreevsk53@mail.ru

Исх. № 120 от 5 мая 2022 г.

АО «Газпром газораспределение  
Ленинградская область»  
chalov\_vn@gazprom-lenobl.ru

В ответ на письмо от 27.04.2022г. № 60/5357 о принципиальном согласовании/несогласовании схемы прохождения трассы Объектов в отношении земельных участков ЗАО «Сельскохозяйственное предприятие Андреевское» сообщает о невозможности выразить свою позицию до предоставления вами сведений на каком праве ваша организация планирует оформить данные земельные участки и предоставления сведений о цене данного права.

Согласно пп 4, п. 1. ст. 57 ЗК РФ возмещению в полном объеме, в том числе упущенная выгода, подлежат убытки, причиненные ограничением прав собственников земельных участков.

Согласно п. 3. ст. 57 ЗК РФ возмещение убытков осуществляется за счет лиц, в пользу которых ограничиваются права.

Согласно п. 1. ст. 421 ГК РФ граждане и юридические лица свободны в заключении договора.

Согласно п. 2. ст. 421 ГК РФ условия договора определяются по усмотрению сторон, кроме случаев, когда содержание соответствующего условия предписано законом или иными правовыми актами.

Таким образом, сообщаем, что выражение позиции невозможно без урегулирования вида прав, обсуждения стоимости передачи права и стоимости возмещения убытков, включая упущенную выгоду и их оплаты.

Также дополнительно сообщаем, что согласование схемы прохождения трассы Объектов по землям, принадлежащим ЗАО «Сельскохозяйственное предприятие Андреевское» возможно только при предоставлении проекта и гарантий того, что после прокладки газопровода у ЗАО «Сельскохозяйственное предприятие Андреевское» будет иметься беспрепятственная возможность подключения к газовому снабжению зданий ПТО по адресу: Ленинградская область, Тихвинский муниципальный район, Мелегежское сельское поселение, д. Мелегежская Горка, Промплощадка №1 (Кадастровый номер ЗУ 47:13:1101002:6).

Директор  
ЗАО «Сельскохозяйственное  
предприятие Андреевское»



Н.Н. Тихоненко

## Акционерное общество

### «Сельскохозяйственное предприятие Андреевское»

187504, Ленинградская область, Тихвинский район, д. Мелегежская Горка, д. 17  
ОГРН 1024701848852ИНН 4715003007 КПП 471501001, тел.:8(81367)38-290,e-mail:andreevsk53@mail.ru

Исх. № 190 от 14 июля 2022 г.

АО «Газпром газораспределение  
Ленинградская область»  
chalov\_vn@gazprom-lenobl.ru

В ответ на письмо от 27.04.2022г. № 60/5357 о принципиальном согласовании/несогласовании схемы прохождения трассы Объектов в отношении земельных участков АО «Сельскохозяйственное предприятие Андреевское» сообщает о невозможности выразить свою позицию до предоставления вами сведений на каком праве ваша организация планирует оформить данные земельные участки и предоставления сведений о цене данного права.

Согласно пп 4. п. 1. ст. 57 ЗК РФ возмещению в полном объеме, в том числе упущенная выгода, подлежат убытки, причиненные ограничением прав собственников земельных участков.

Согласно п. 3. ст. 57 ЗК РФ возмещение убытков осуществляется за счет лиц, в пользу которых ограничиваются права.

Согласно п. 1. ст. 421 ГК РФ граждане и юридические лица свободны в заключении договора.

Согласно п. 2. ст. 421 ГК РФ условия договора определяются по усмотрению сторон, кроме случаев, когда содержание соответствующего условия предписано законом или иными правовыми актами.

Таким образом, сообщаем, что выражение позиции невозможно без урегулирования вида прав, обсуждения стоимости передачи права и стоимости возмещения убытков, включая упущенную выгоду и их оплаты.

Стоимость убытков составляет из расчёта:

5,80 рублей за 1 кг. сельскохозяйственных культур.

Урожайность сельскохозяйственных культур составляет 1707 кг. с 1 Га.

Таким образом, убыток составляет 9 900,60 рублей с 1 Га в год.

Кроме того, будет необходимо произвести рекультивацию земельного участка после использования, которая составит 155 679,28 рублей за 1 Га.

Директор  
АО «Сельскохозяйственное  
предприятие Андреевское»



Н.Н. Тихоненко

**Акционерное общество**  
**«Сельскохозяйственное предприятие Андреевское»**  
187504, Ленинградская область, Тихвинский район, д. Мелегежская Горка, д. 17  
ОГРН 1024701848852 ИИНН 4715003007 КПП 471501001, тел.: 8(81367)38-290, e-mail: andreevsk53@mail.ru

---

Исх. № 196 от 25 июля 2022 г.

АО «Газпром газораспределение  
Ленинградская область»  
chalov\_vn@gazprom-lenobl.ru

В ответ на письмо от 27.04.2022г. № 60/5357 о принципиальном согласовании/несогласовании схемы прохождения трассы Объектов в отношении земельных участков АО «Сельскохозяйственное предприятие Андреевское» сообщает о принципиальном согласовании схемы прохождения трассы Объектов в отношении земельных участков АО «Сельскохозяйственное предприятие Андреевское» при выполнении Вами следующих условий.

Согласно пп. 4. п. 1. ст. 57 ЗК РФ возмещению в полном объеме, в том числе упущенная выгода, подлежат убытки, причиненные ограничением прав собственников земельных участков.

Согласно п. 3. ст. 57 ЗК РФ возмещение убытков осуществляется за счет лиц, в пользу которых ограничиваются права.

Согласно п. 1. ст. 421 ГК РФ граждане и юридические лица свободны в заключении договора.

Согласно п. 2. ст. 421 ГК РФ условия договора определяются по усмотрению сторон, кроме случаев, когда содержание соответствующего условия предписано законом или иными правовыми актами.

Стоимость убытков составляет 455 652,25 рублей и передача земельного участка возможна только после Вашего согласования данной суммы.

Также, дополнительно сообщаем Вам, что передача земельных возможно только при наличии Вашего согласия на проведение рекультивации земельного участка после завершения работ, в объеме позволяющим его использовать по назначению без каких – либо ухудшений первоначальных свойств до проведения работ.

И просим, сообщить условия и ограничения использования земельных участков после завершения работ (охранные зоны, максимальная масса технических средств, глубина залегания трассы и т.д.)

Директор  
АО «Сельскохозяйственное  
предприятие Андреевское»



Н.Н. Тихоненко



Структура пашни и посевных площадей

Культура	Годы					
	2016, га	2017, га	2018, га	2019, га	2020, га	2021, га
Всего	2824	2824	2824	2824	2824	2824
Пашня	1984	1984	1984	1984	1984	1984
сенокосы	690	690	690	690	690	690
пастбища	150	150	150	150	150	150
Пар:	-	-	-	-	-	-
Посев, из них:	-	-	-	-	-	-
Зерновые, в том числе:	-	-	-	-	-	-
-пшеница	-	-	-	-	-	-
-ячмень (другое)	-	-	-	-	-	-
Кормовые, в том числе:	1984	1984	1984	1984	2387	2730
-кукуруза на силос	-	-	-	-	100	50
-однолетние травы	122	185	60	394,5	716	410
-многолетние травы (другое)	1862	1799	1924	1589,5	1571	2270

Урожайность сельскохозяйственных культур, ц/га

Культура	Годы					
	2016	2017	2018	2019	2020	2021
Кормовые, в том числе:						
-однолетние травы	163,5	207,6	166,7	139,4	188,5	170,7
-многолетние травы (другое)	161,3	146,7	83,3	97,5	144,2	105,4
Себестоимость, руб/кг	1,81	1,92	1,93	1,92	1,57	1,53
Цена реализации, руб/кг	2,715	2,88	2,895	2,88	2,355	2,295

Директор

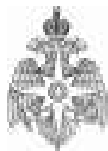
ЗАО «Сельхозпредприятие Андреевское»

(подпись)

М.П. (при наличии)



Тихоненко Н.Н.



МЧС РОССИИ

**ГЛАВНОЕ УПРАВЛЕНИЕ  
МИНИСТЕРСТВА РОССИЙСКОЙ ФЕДЕРАЦИИ  
ПО ДЕЛАМ ГРАЖДАНСКОЙ ОБОРОНЫ,  
ЧРЕЗВЫЧАЙНЫМ СИТУАЦИЯМ И ЛИКВИДАЦИИ  
ПОСЛЕДСТВИЙ СТИХИЙНЫХ БЕДСТВИЙ  
ПО ЛЕНИНГРАДСКОЙ ОБЛАСТИ  
(Главное управление МЧС России по  
Ленинградской области)**

ул. Оборонная, д. 51, г. Мурино,  
Всеволожский район,  
Ленинградская область, 188662  
тел./ факс (812) 640-05-65  
телефон «доверия» (812)579-99-99

Начальнику управления по  
капитальному строительству и  
инвестициям  
АО «Газпром газораспределение  
Ленинградская область»

Шершакову К.Н.

office@gazprom-lenobl.ru

31.05.2022 № ИВ-180-2080

На № \_\_\_\_\_ от \_\_\_\_\_  
О направлении исходных данных

**Приложение**

к заданию на проектирование объекта строительства  
«Межпоселковый газопровод п. Мелегежская Горка – д. Новоанреево – д.  
Шибенец Тихвинского района Ленинградской области».

В соответствии с Вашим запросом (исх. от 20.05.2022 № 60/6486) сообщаем исходные данные и требования, подлежащие учету при разработке требований ПМ ГОЧС в составе проекта строительства.

1. Для разработки инженерно-технических мероприятий гражданской обороны:

1.1. Категория проектируемого объекта по ГО - в соответствии с постановлением Правительства РФ от 16 августа 2016 г. № 804 «Об утверждении Правил отнесения организаций к категориям по гражданской обороне в зависимости от роли в экономике государства или влияния на безопасность населения» и «Показателями для отнесения организаций к категориям по гражданской обороне в зависимости от роли в экономике государства или влияния на безопасность населения», в случае, если организация, эксплуатирующая опасный производственный объект I и II класса опасности будет продолжать работу в военное время то организация подлежит отнесению к категории по ГО не ниже второй.

1.2. Наименование зон, в пределах которых находится проектируемый объект - проектируемый объект в зоны возможных разрушений, радиоактивного и химического заражения не попадает.

1.3. В случае, если организация будет отнесена в установленном порядке к категории по гражданской обороне, необходимо создать и поддерживать в состоянии готовности нештатные формирования по обеспечению выполнения мероприятий по гражданской обороне в соответствии с ч. 2 ст. 9 Федерального закона от 12.02.1998 года № 28-ФЗ «О гражданской обороне».

Вместе с тем, при наличии у организации мобилизационного задания или включения ее в перечень организаций, обеспечивающих выполнения мероприятий по гражданской обороне различного уровня, необходимо создать и поддерживать в состоянии готовности нештатные аварийно-спасательные формирования в соответствии с ч. 2 ст. 9 Федерального закона от 12.02.1998 года № 28-ФЗ «О гражданской обороне» от 12.02.1998 года № 28-ФЗ «О гражданской обороне».

1.4. В случае, если организация будет отнесена в установленном порядке к категории по гражданской обороне, в соответствии с п. 3 Постановления Правительства Российской Федерации от 29 ноября 1999 года № 1309 «О порядке создания убежищ и иных объектов гражданской обороны», предусмотреть защитные сооружения гражданской обороны.

2. Для разработки инженерно-технических мероприятий по предупреждению ЧС природного и техногенного характера:

2.1. Наблюдаемые в районе строительства опасные природные явления - сильные снегопады, морозы, налипания мокрого снега, наледи, ливневые дожди, грозы, ураганные и шквалистые ветры.

2.2. В случае, если при эксплуатации опасных производственных объекты I и II классов опасности, последствия аварий могут причинять вред жизни и здоровью населения, проживающего или осуществляющего хозяйственную деятельность в зонах воздействия поражающих факторов за пределами их территорий, предусмотреть локальную систему оповещения (ЛСО).

Обеспечить техническое и программное сопряжение локальной системы оповещения с региональной автоматизированной системой централизованного оповещения Ленинградской области.

2.3. На участках нового строительства провести проверку и очистку местности от взрывоопасных предметов специализированными организациями с представлением акта в Главное управление МЧС России по Ленинградской области.

2.4. В соответствии со ст. 14 Федерального закона от 21.12.1994 № 68-ФЗ «О защите населения и территорий от чрезвычайных ситуаций природного и

техногенного характера» предусмотреть создание резервов финансовых и материальных ресурсов для ликвидации чрезвычайных ситуаций.

2.5. Мероприятия по предупреждению чрезвычайных ситуаций.

3. Дополнительные требования:

**Срок действия настоящих исходных данных и требований по ПМ ГОЧС 3 (три) года с момента их регистрации.**

При изменении задания на проектирование и/или основных характеристик объекта, настоящие исходные данные и требования по ПМ ГОЧС **утрачивают свою силу.**

Заместитель начальника  
Главного управления –  
начальник управления  
надзорной деятельности и  
профилактической работы



С.Г. Платонов

АДМИНИСТРАЦИЯ ЛЕНИНГРАДСКОЙ ОБЛАСТИ

**КОМИТЕТ ПО ДОРОЖНОМУ  
ХОЗЯЙСТВУ**

**Государственное казенное учреждение  
Ленинградской области  
«Управление автомобильных  
дорог Ленинградской области»  
(ГКУ «Ленавтодор»)**

ИНН 4716021880 КПП 471601001  
190103, Санкт-Петербург, Рижский пр., 16  
тел. 251-02-35

12.09.2022 № 18-6624/2022-0-1

Начальнику управления  
капитального строительства и  
инвестиций

АО «Газпром газораспределение  
Ленинградская область»  
К.Н. Шершакову

192029 г. Санкт Петербург,  
ул. Пинегина д.4.

ГКУ «Ленавтодор» на Ваше обращение (вх. №18-6624/2022 от 29.08.2022) направляется справка о существующей дорожной ситуации для выполнения комплекса работ по проектированию объекта «Межпоселковый газопровод п. Мелегежская Горка – д. Новоандреево – д. Шибенец Тихвинского района Ленинградской области» в местах пересечения региональной автодороги «Тихвин - Заручевье» в Тихвинском районе Ленинградской области.

Наименование организации - заявителя	АО «Газпром газораспределение Ленинградская область»
Титульное наименование автомобильной дороги	41К-167 «Тихвин - Заручевье»
Адрес пересечения (привязка дана от существующих км знаков)	«Тихвин - Заручевье», км 6+852.
Категория автомобильной дороги	IV
Полоса отвода	Не менее 19,0 м
Интенсивность движения	128 авт./сутки
Наличие регулярного автобусного движения	Не имеется
Ширина и тип покрытия проезжей части	7,0м. Асфальтобетон
Высота насыпи	2 метра
Наличие системы открытого водоотвода или необходимость её устройства	Имеются продольные водоотводные кюветы
Прохождение в населенном пункте	да

Наименование организации - заявителя	АО «Газпром газораспределение Ленинградская область»
--------------------------------------	--

Титульное наименование автомобильной дороги	41К-167 «Тихвин - Заручевье»
Адрес пересечения (привязка дана от существующих км знаков)	«Тихвин - Заручевье», км 8+130.
Категория автомобильной дороги	IV
Полоса отвода	Не менее 19,0 м
Интенсивность движения	128 авт./сутки
Наличие регулярного автобусного движения	Не имеется
Ширина и тип покрытия проезжей части	7,0м. Асфальтобетон
Высота насыпи	2 метра
Наличие системы открытого водоотвода или необходимость её устройства	Имеются продольные водоотводные кюветы
Прохождение в населенном пункте	да

Наименование организации - заявителя	АО « Газпром газораспределение Ленинградская область»
Титульное наименование автомобильной дороги	41К-891 «Подъезд к дер. Шибенец»
Адрес пересечения (привязка дана от существующих км знаков)	«подъезд к дер. Шибенец», км 0+823.
Категория автомобильной дороги	IV
Полоса отвода	Не менее 19,0 м
Интенсивность движения	279авт./сутки
Наличие регулярного автобусного движения	Не имеется
Ширина и тип покрытия проезжей части	7,0м. Асфальтобетон
Высота насыпи	1,5 метра
Наличие системы открытого водоотвода или необходимость её устройства	Имеются продольные водоотводные кюветы
Прохождение в населенном пункте	нет

Заместитель директора



В.А. Клишин

Исп. Кабачевский Ю.А.; тел. 8(921)-330-81-28

Филиал АО «Газпром  
газораспределение Ленинградская  
область» в г. Тихвине

Главный инженер филиала

Начальнику отдела по сбору  
исходных данных для  
проектирования  
Управления капитального  
строительства и инвестиций  
АО «Газпром газораспределение  
Ленинградская область»

Валиевой Р.М.

## СЛУЖЕБНАЯ ЗАПИСКА

« 16 » 09 2022 г. № 06828

«О предоставлении документации по газопроводу»

Уважаемая Римма Мунировна!

В ответ на Вашу служебную записку №006251 от 22.08.2022 г. филиал направляет выкопировку из исполнительной документации (план и профиль) на место врезки в существующий газопровод проектируемого объекта: «Межпоселковый газопровод п. Мелегежская Горка - д. Новоандреево - д. Шибенец Тихвинского района Ленинградской области»:

- наименование существующего газопровода «Газопровод межпоселковый к д. Мелегежская Горка Тихвинского района Ленинградской обл.»
- шифр проектной и исполнительной документации - 197-10-3.47/1246-ППО.ГСН, проектная организация - ЗАО «Лорес»,
- организация выполнившая строительно-монтажные работы – ОАО «Леноблгаз» филиал «Тихвинмежрайгаз»,
- фактическое давление в месте врезки в газопровод высокого давления 2 категории Ø160 мм - 0,6 МПа.

Приложение: план, профиль

 Л.С. Солодкина

МУНИЦИПАЛЬНОЕ ОБРАЗОВАНИЕ  
ТИХВИНСКИЙ МУНИЦИПАЛЬНЫЙ  
РАЙОН ЛЕНИНГРАДСКОЙ ОБЛАСТИ  
(ТИХВИНСКИЙ РАЙОН)

**АДМИНИСТРАЦИЯ**

4 микрорайон, д.42, г.Тихвин,  
Ленинградская область, 187556



На № - 60/4718 от 15.04.2022

Начальнику управления по  
капитальному строительству и  
инвестициям акционерного общества  
«Газпром газораспределение  
Ленинградская область»

Шершакову К.Н.

192029, г. Санкт-Петербург,  
ул. Пинегина, д. 4

e-mail: chalov\_vn@gazprom-lenobl.ru

Уважаемый Константин Николаевич!

В ответ на Ваше обращение (вх. от 15 апреля 2022 года №01-02-13-3958/2022-0) администрация Тихвинского района сообщает, что в районе проектирования и строительства объекта «Межпоселковый газопровод д. Мелегежская Горка - д. Новоандреево - д. Шибенец Тихвинского района Ленинградской области» отсутствуют скотомогильники и биотермические ямы.

Заместитель главы администрации –  
председатель комитета по управлению  
муниципальным имуществом и  
градостроительству

Ю.В.Катышевский

Зайцева Марина Александровна,  
(81367) 71-694



МУНИЦИПАЛЬНОЕ ОБРАЗОВАНИЕ  
ТИХВИНСКИЙ МУНИЦИПАЛЬНЫЙ  
РАЙОН ЛЕНИНГРАДСКОЙ ОБЛАСТИ  
(ТИХВИНСКИЙ РАЙОН)

**АДМИНИСТРАЦИЯ**

4 микрорайон, д. 42, г. Тихвин,  
Ленинградская область, 187566



729)

На № 60/4719 от 15.04.2022

Начальнику управления по  
капитальному строительству и  
инвестициям акционерного общества  
«Газпром газораспределение  
Ленинградская область»

Шершакову К.Н.

192029, г. Санкт-Петербург,  
ул. Пинегина, д. 4

e-mail: [chalov\\_vn@gazprom-lenobl.ru](mailto:chalov_vn@gazprom-lenobl.ru)

Уважаемый Константин Николаевич!

Администрация Тихвинского района, рассмотрев Ваше обращение (вх. от 15 апреля 2022 года №01-02-13-3959/2022-0) о предоставлении сведений для проектирования объекта «Межпоселковый газопровод д. Мелегежская Горка - д. Новоандреево - д. Шибенец Тихвинского района Ленинградской области», сообщает следующее:

1. В соответствии с выпиской из государственного реестра Участков недр, предоставленных для добычи полезных ископаемых, а также в целях, не связанных с их добычей, и лицензией на пользование недрами по территории Ленинградской области по состоянию на 01.06.2021 года, размещенной на официальном сайте комитета по природным ресурсам Ленинградской области (раздел недропользование), в Тихвинском районе - 5 организаций, имеющих лицензии на пользование недрами:

№ п/п	Наименование пользователя	Целевое назначение пользования недрами и виды работ	Участок недр, на которые выдана лицензия. Вид объекта. Местоположение
1	ООО «Путиловская компания»	Разведка и добыча, песок	Тихвинский район, месторождение 107 квартал
2	ООО «Вилайн»	Геологическое изучение, разведка и добыча, песок строительный	Тихвинский район, участок лицензирования Лазаревичи
3	ООО «Дубровский карьер»	Геологическое изучение, разведка и добыча, песков, пригодных для строительных работ	Тихвинский район, участок Дуброво
4	ООО «Северо - Запад»	Геологическое изучение, разведка и добыча, песков, пригодных для строительных работ	Тихвинский район, Ручьевское
5	ГП «Лодейнопольское ДРСУ»	Разведка и добыча песков прочих	Тихвинский район, 7 барак

Для получения более точной информации Вам следует обращаться в Комитет по природным ресурсам Ленинградской области.

2. Полигон твердых бытовых отходов в Тихвинском районе расположен на земельном участке с кадастровым № 47:13:1117002:2 по адресу: Ленинградская область, Тихвинский район, Тихвинское городское поселение, вблизи г. Тихвина и находится в ведении акционерного общества «Чистый город». Генеральный директор АО «Чистый город» - Лазаревич Наталья Александровна, телефон – (81367) 60-532, адрес: Ленинградская область, Тихвинский муниципальный район, Тихвинское городское поселение, город Тихвин, улица Центролитовская, д. 4.

3. Ближайшая пожарная часть – 63 пожарно-спасательная часть ФГКУ «28 отряд федеральной противопожарной службы по Ленинградской области» расположена по адресу: Ленинградская область, Тихвинский район, Тихвин, квартал Промплощадка.

Заместитель главы администрации –  
председатель комитета по управлению  
муниципальным имуществом и градостроительству

Ю.В. Катышевский

МУНИЦИПАЛЬНОЕ ОБРАЗОВАНИЕ  
ТИХВИНСКИЙ МУНИЦИПАЛЬНЫЙ  
РАЙОН ЛЕНИНГРАДСКОЙ ОБЛАСТИ  
(ТИХВИНСКИЙ РАЙОН)

**АДМИНИСТРАЦИЯ**

4 микрорайон, д.42, г.Тихвин,  
Ленинградская область, 187556



1729)  
19

На № - 60/4724 от 15.04.2022

Начальнику управления по  
капитальному строительству и  
инвестициям акционерного общества  
«Газпром газораспределение  
Ленинградская область»

Шершакову К.Н.

192029, г. Санкт-Петербург,  
ул. Пинегина, д. 4

e-mail: chalov\_vn@gazprom-lenobl.ru

Уважаемый Константин Николаевич!

В ответ на Ваше обращение (вх. от 15 апреля 2022 года №01-02-13-3970/2022-0) администрация Тихвинского района сообщает, что в районе проектирования и строительства объекта: «Межпоселковый газопровод д. Мелегежская Горка - д. Новоандреево - д. Шибенец Тихвинского района Ленинградской области» отсутствуют особо охраняемые природные территории местного значения.

Заместитель главы администрации –  
председатель комитета по управлению  
муниципальным имуществом и  
градостроительству

Ю.В.Катышевский

Зайцева Марина Александровна,  
(81367) 71-694

МУНИЦИПАЛЬНОЕ ОБРАЗОВАНИЕ  
ТИХВИНСКИЙ МУНИЦИПАЛЬНЫЙ  
РАЙОН ЛЕНИНГРАДСКОЙ ОБЛАСТИ  
(ТИХВИНСКИЙ РАЙОН)

**АДМИНИСТРАЦИЯ**

4 микрорайон, д.42, г.Тихвин,  
Ленинградская область, 187556



1729)

7

На № - 60/4726 от 15.04.2022

Начальнику управления по  
капитальному строительству и  
инвестициям акционерного общества  
«Газпром газораспределение  
Ленинградская область»

Шершакову К.Н.

192029, г. Санкт-Петербург,  
ул. Пинегина, д. 4

e-mail: [chalov\\_vn@gazprom-lcnobl.ru](mailto:chalov_vn@gazprom-lcnobl.ru)

Уважаемый Константин Николаевич!

В ответ на Ваше обращение (вх. от 15 апреля 2022 года №01-02-13-3971/2022-0) администрация Тихвинского района сообщает, что в районе проектирования и строительства объекта: «Межпоселковый газопровод д. Мелегежская Горка - д. Новоандреево - д. Шибенец Тихвинского района Ленинградской области» отсутствуют зоны санитарной охраны источников питьевого водоснабжения, находящихся в собственности Тихвинского района и Мелегежского сельского поселения, в связи с отсутствием таких источников.

Администрация Тихвинского района не обладает достоверной информацией об источниках водоснабжения, расположенных в районе проектирования и строительства объекта и находящихся в собственности других лиц, вследствие чего не может предоставить информацию о наличии или отсутствии зон санитарной охраны источников водоснабжения.

Для получения информации о границах зон санитарной охраны источников водоснабжения Вам следует обращаться в Управление Федеральной службы государственной регистрации, кадастра и картографии по Ленинградской области и департамент Федеральной службы по надзору в сфере природопользования по Северо-Западному федеральному округу.

Заместитель главы администрации –  
председатель комитета по управлению  
муниципальным имуществом и  
градостроительству

Ю.В.Катышевский

Зайцева Марина Александровна,  
(81367) 71-694

МУНИЦИПАЛЬНОЕ ОБРАЗОВАНИЕ  
МЕЛЕГЕЖСКОЕ СЕЛЬСКОЕ ПОСЕЛЕНИЕ  
ТИХВИНСКОГО МУНИЦИПАЛЬНОГО  
РАЙОНА ЛЕНИНГРАДСКОЙ ОБЛАСТИ  
(МЕЛЕГЕЖСКОГО СЕЛЬСКОГО ПОСЕЛЕНИЯ)

### АДМИНИСТРАЦИЯ

д.16, д. Мелегежская Горка, Тихвинский район,  
Ленинградская область, 187504  
Тел./факс (81367)38232/38154  
e-mail: [melegzha@narod.ru](mailto:melegzha@narod.ru)  
<http://tikhvin.org/gsp/melegzha/>

25.04.2022 год	№	07-111
60/4718		15.04.2022 года
на № _____	от _____	

на №

от

Начальнику управления по капитальному  
строительству и инвестициям

Шершакову К.Н.

Администрация Мелегежского сельского поселения сообщает, что в  
зоне проектирования Объекта газопровода «Межпоселковый газопровод д.  
Мелегежская Горка – д. Новоандреево – д. Шибенец Ленинградской обла-  
сти» отсутствуют пожарные водоемы, пруды.

Глава администрации



С.Ю. Прохоренко

Макарова Елена Владиславовна  
8(81367)38-154

МУНИЦИПАЛЬНОЕ ОБРАЗОВАНИЕ  
МЕЛЕГЕЖСКОЕ СЕЛЬСКОЕ ПОСЕЛЕНИЕ  
ТИХВИНСКОГО МУНИЦИПАЛЬНОГО  
РАЙОНА ЛЕНИНГРАДСКОЙ ОБЛАСТИ  
(МЕЛЕГЕЖСКОГО СЕЛЬСКОГО ПОСЕЛЕНИЯ)

**АДМИНИСТРАЦИЯ**

д.16, д. Мелегезская Горка, Тихвинский район,  
Ленинградская область, 187504  
Тел./факс (81367)38232/38154  
e-mail: [melegez@npsml.ru](mailto:melegez@npsml.ru)  
<http://tikhyin.org/esp/melegezcha/>

15.04.2022 год № 07-109

60/0717 № 15.04.2022 года

На № \_\_\_\_\_ от \_\_\_\_\_

Начальнику управления по капитальному  
строительству и инвестициям

Шершакову К.Н.

Администрация Мелегезского сельского поселения сообщает, что по трассе проектируемого газопровода «Межпоселковый газопровод д. Мелегезская Горка – д. Новоандреево – д. Шибенец Ленинградской области» расположен только частный жилой фонд, многоквартирных жилых домов и котельных нет.

Цель использование газа - пища приготовление, отопление, горячее водоснабжение.

д. Новоандреево – 187 земельных участков, 120 жилых домов

д. Шибенец – 111 земельных участков, 70 жилых домов

Приложение: схемы дорог внутри населенных пунктов  
на 2л., в 1 экз.

Глава администрации



С.Ю. Прохоренко

Карта населенного пункта Нововандорское  
 районный округ, Республика Коми  
 на 11.04.2022  
 Район Т. Мухоморова  
 (map:ru/85715316112985816415320915826  
 /map:ru/85715316112985816415320915826)



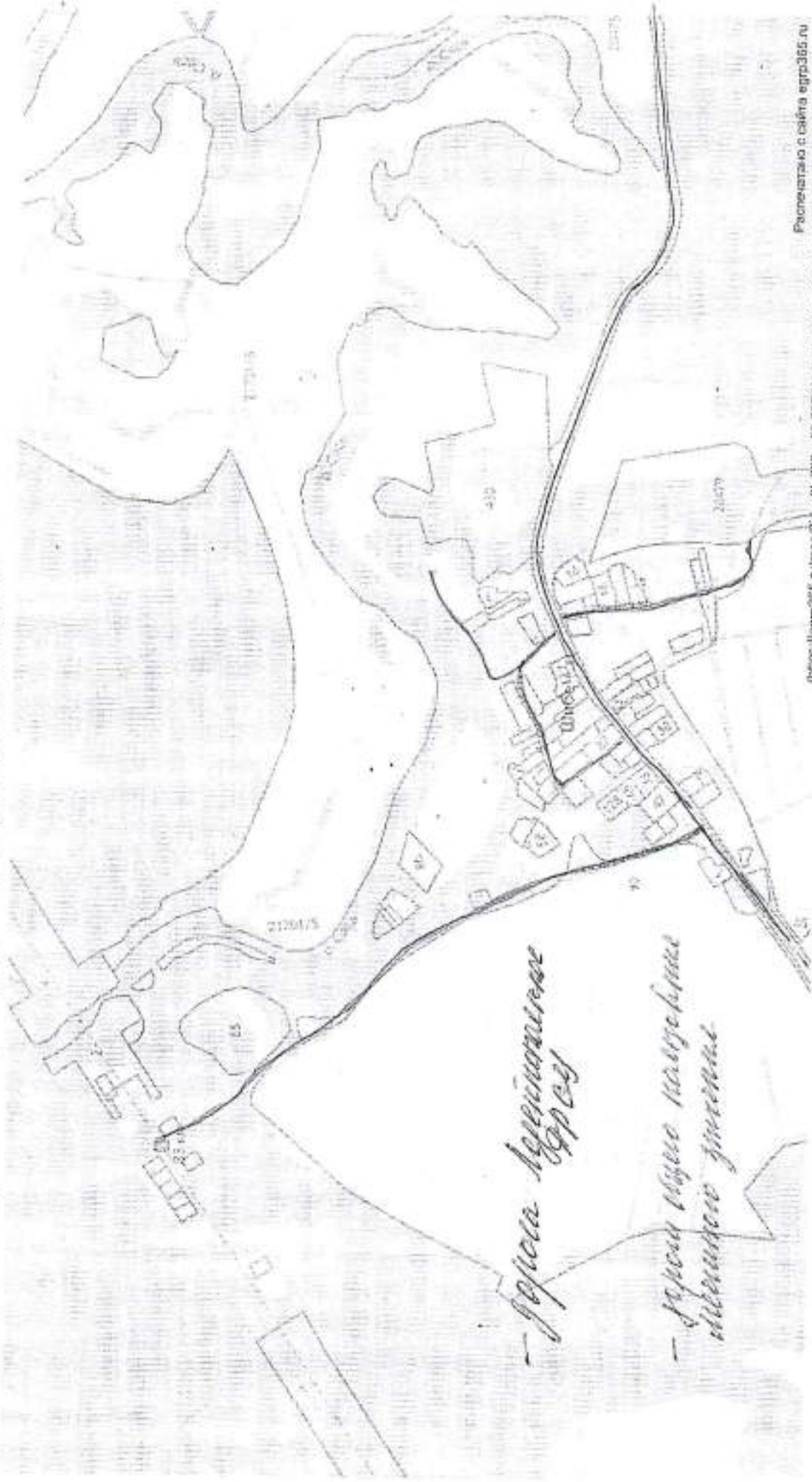
- дорога Нарва  
 - дорога Сивучья  
 - дорога Звонкая

Выявлено с кадастра ЕГРЗ  
 (map:ru/85715316112985816415320915826  
 /map:ru/85715316112985816415320915826)

© 2022 Google

Россия (map) → Ленинградская область (map?id=g3bCO) → район Тихвинский (map?id=gOZgQ) → деревня Шибенец

### Публичная кадастровая карта деревни Шибенец на 11.04.2022



Распечатать с сайта [egr365.ru](http://egr365.ru)  
<https://egr365.ru/map?id=g3bCO&zoom=15&layer=2>  
 Leaflet (<https://leafletjs.com/>) | © Публичная кадастровая карта (<https://pkk.rosreestr.ru/>), ©

[https://yandex.ru/maps/?orig=map&l=33.359457\\_59.567289&z=15&l=1](https://yandex.ru/maps/?orig=map&l=33.359457_59.567289&z=15&l=1)  
 © Яндекс. Улучшенное изображение ([https://yandex.ru/imap/maps\\_30mm/59.567289&z=15&l=1](https://yandex.ru/imap/maps_30mm/59.567289&z=15&l=1))



МУНИЦИПАЛЬНОЕ ОБРАЗОВАНИЕ  
МЕЛЕГЕЖСКОЕ СЕЛЬСКОЕ ПОСЕЛЕНИЕ  
ТИХВИНСКОГО МУНИЦИПАЛЬНОГО  
РАЙОНА ЛЕНИНГРАДСКОЙ ОБЛАСТИ  
(МЕЛЕГЕЖСКОЕ СЕЛЬСКОЕ ПОСЕЛЕНИЕ)

### АДМИНИСТРАЦИЯ

д.16, д. Мелегежская Горка, Тихвинский район,  
Ленинградская область, 187504  
Тел./Факс (81367)38232/38154  
e-mail: [melgejeja@yandex.ru](mailto:melgejeja@yandex.ru)  
<http://tikhvin.org/gsp/melgejezha/>

25.04.2022 год 07-110

№ 60/4718 от 15.04.2022 года

На № \_\_\_\_\_ от \_\_\_\_\_

Начальнику управления по капитальному  
строительству и инвестициям

Шершакову К.Н.

Администрация Мелегежского сельского поселения сообщает, что в  
зоне проектирования Объекта газопровода «Межпоселковый газопровод д.  
Мелегежская Горка – д. Новоандреево – д. Шибенец Ленинградской обла-  
сти» отсутствуют скотомогильники и биометрические ямы.

Глава администрации



С.Ю. Прохоренко

Макарова Елена Владимировна  
8(81367)38-154

МУНИЦИПАЛЬНОЕ ОБРАЗОВАНИЕ  
МЕЛЕГЕЖСКОЕ СЕЛЬСКОЕ ПОСЕЛЕНИЕ  
ТИХВИНСКОГО МУНИЦИПАЛЬНОГО  
РАЙОНА ЛЕНИНГРАДСКОЙ ОБЛАСТИ  
(МЕЛЕГЕЖСКОГО СЕЛЬСКОГО ПОСЕЛЕНИЯ)

**АДМИНИСТРАЦИЯ**

д.16, д. Мелегезская Горка, Тихвинский район,  
Ленинградская область, 187504  
Тел./факс (81367)38232/38154  
e-mail: [melegeja@narod.ru](mailto:melegeja@narod.ru)  
<http://tikhvin.org/gsp/melegezha/>

29.06.2022 год 07-165

№

60/8248

24.06.2022 года

На №

от

Начальнику управления по капитальному  
строительству и инвестициям

Шершакову К.Н.

Администрация Мелегезского сельского поселения согласовывает  
трассу Объекта газопровода «Межпоселковый газопровод д. Мелегезская  
Горка – д. Новоандреево – д. Шибенец Ленинградской области» в соответ-  
ствии с представленной схемой.

Глава администрации



С.Ю. Прохоренко

Макарова Елена Владиславовна  
8(81367)38-154

**АДМИНИСТРАЦИЯ**

4 микрорайон, д.42, г.Тихвин,  
Ленинградская область, 187556



Администрация  
Тихвинского района  
01-02-14-7941/2022-  
1  
22.07.2022

047  
эл. 71729)  
/ip.org

На № -60/9367 от 19.07.2022

Заместителю генерального директора  
акционерного общества «Газпром  
газораспределение Ленинградская  
область»

Кипуровой Н.В.

улица Пинегина, дом 4,  
192029, город Санкт-Петербург

e-mail [office@gazprom-lenobl.ru](mailto:office@gazprom-lenobl.ru)  
[chalov\\_vn@gazprom-lenobl.ru](mailto:chalov_vn@gazprom-lenobl.ru)

Уважаемая Наталья Викторовна!

На Ваше обращение о предоставлении информации администрация Тихвинского района сообщает, что не обладает информацией о наличии (отсутствии) водно-болотных угодий в зоне проектирования объектов «Межпоселковый газопровод п.Мелегежская Горка – д.Новоандреево – д.Шибенец Ленинградской области», «Межпоселковый газопровод от ГРС Овино – д.Овино – д.Чемихино – д.Сугорова – д.Свирь с отводом на д.Устье и д.Новая Ленинградской области», «Межпоселковый газопровод п.Цылево – д.Кулатино – д.Липная Горка с отводами на д.Дмитрово, д.Овинцево, д.Марково Ленинградской области».

Глава администрации

Ю.А.Наумов

Ботев Николай Анатольевич, 8-81367-71694



АДМИНИСТРАЦИЯ  
ЛЕНИНГРАДСКОЙ ОБЛАСТИ

КОМИТЕТ  
ПО ОХРАНЕ, КОНТРОЛЮ  
И РЕГУЛИРОВАНИЮ  
ИСПОЛЬЗОВАНИЯ ОБЪЕКТОВ  
ЖИВОТНОГО МИРА  
ЛЕНИНГРАДСКОЙ ОБЛАСТИ

191311, Санкт-Петербург, ул. Смольного, 3  
Дан телеграммы: Санкт-Петербург, 191311  
zhivotnyimir@lenreg.ru  
Тел. (812) 539-50-00, факс: (812) 539-49-68

28.04.2022 № И-1616/2022

На № \_\_\_\_\_ от \_\_\_\_\_

Генеральному директору  
АО «Газпром газораспределение  
Ленинградская область»

**В.А. Бузину**

chalov\_vn@gazprom-lenobl.ru

**Уважаемый Вячеслав Анатольевич!**

На запрос АО «Газпром газораспределение Ленинградская область» от 13.04.2022 г. № -60/4728 о предоставлении информации по объекту «Межпоселковый газопровод п. Мелегежская Горка - д. Новоандреево - д. Шибенец Тихвинского района Ленинградской области» сообщаем следующее.

Ваш запрос относительно наличия объектов растительности в районе проведения работ, занесенных в Красную книгу, направлен по принадлежности в комитет по природным ресурсам Ленинградской области.

Заместитель председателя  
комитета



**А.А. Алёшин**

Исп.: Н.Г. Попов  
тел. 539-49-68

МУНИЦИПАЛЬНОЕ ОБРАЗОВАНИЕ  
МЕЛЕГЕЖСКОЕ СЕЛЬСКОЕ ПОСЕЛЕНИЕ  
ТИХВИНСКОГО МУНИЦИПАЛЬНОГО  
РАЙОНА ЛЕНИНГРАДСКОЙ ОБЛАСТИ  
(МЕЛЕГЕЖСКОЕ СЕЛЬСКОЕ ПОСЕЛЕНИЕ)

**АДМИНИСТРАЦИЯ**

д.16, д. Мелегезская Горка, Тихвинский район,  
Ленинградская область, 187504  
Тел./факс (81367)38232/38154  
e-mail: [melezeja@narod.ru](mailto:melezeja@narod.ru)  
<http://tikhvin.org/gsp/melegezha/>

12.09.2022 года

№

07-208

60/10594

07.09.2022

На №

от

АО «Газпром газораспределение  
Ленинградская область»

Начальнику отдела по сбору  
исходных данных для  
проектирования Управление  
капитального строительства и  
инвестиций

Валиевой Р.М.

Администрация Мелегезского сельского поселения на Ваш запрос направляет сведения о принадлежности следующих земельных участков:

- дер. Мелегезская Горка – земли населенных пунктов;
- дер. Мелегезская Горка – вдоль дороги Новоандреево – земельные участки, государственная собственность на которые не разграничена;
- Дер. Новоандреево – земли населенных пунктов;
- Дер. Шибенец – земли населенных пунктов.

И.о. Главы администрации  
Мелегезского сельского поселения

Н. Н. Огурцова



**РОССЕТИ  
ЛЕНЭНЕРГО**

25.01.2023 № ТхвЭС/039/ 123

На № \_\_\_\_\_

от \_\_\_\_\_

Филиал Публичного акционерного общества  
«Россети Ленэнерго»  
«Тихвинские электрические сети»  
187553, ПО, с. Тихвин,  
Коммунальный квартал, д. 9  
тел. в (81367) 7-20-63, факс в (81367) 7-20-63,  
e-mail: [sect.tihv@lenenergo.ru](mailto:sect.tihv@lenenergo.ru)  
[www.rosseti-leningrad.ru](http://www.rosseti-leningrad.ru)

Начальнику управления по  
капитальному строительству и  
инвестициям  
АО «Газпром газораспределение  
Ленинградская область»  
Шершакову К.Н.

**Уважаемый Константин Николаевич!**

В ответ на Ваш запрос от 13.12.2022 №60/16210 направляем  
технические условия на пересечение и параллельное следование с ВЛ 10 кВ  
15-01 объекта: «Межпоселковый газопровод п. Мелегежская Горка –  
д. Новоандреево – д. Шибенец Тихвинского района Ленинградской области».

Приложение: Технические условия на пересечение и параллельное  
следование с ВЛ 10 кВ 15-01 объекта: «Межпоселковый  
газопровод п. Мелегежская Горка – д. Новоандреево – д.  
Шибенец Тихвинского района Ленинградской области».

Первый заместитель директора-  
главный инженер

С.Ю. Ломунов

ТЕХНИЧЕСКИЕ УСЛОВИЯ ТхвЭС/039/ 123

на пересечение и параллельное следование с ВЛ 10 кВ 15-01 объекта:  
«Межпоселковый газопровод п. Мелегежская Горка – д. Новоандреево –  
д. Шибенец Тихвинского района Ленинградской области».

1. При проектировании учесть требования ПУЭ-7, в том числе раздела «Пересечения и сближения ВЛ с подземными трубопроводами», действующих норм проектирования и Постановления Правительства РФ от 24 февраля 2009 г. №160 «О порядке установления охранных зон объектов электросетевого хозяйства и особых условий использования земельных участков, расположенных в границах таких зон».
2. Произвести уточнения и корректировку мест пересечения и сближения с сетями Филиала ПАО «Россети Ленэнерго» «ТхЭС» с учетом ситуации на местности.
3. Представить в Филиал результаты топогеодезической съемки трассы в местах пересечения с линиями Филиала ПАО «Россети Ленэнерго» «ТхЭС» с привязкой к местности на подложке программы «Google Планета Земля» или ей похожей.
4. При необходимости, выполнить ПИР по переустройству ВЛ в месте пересечения.
5. Предусмотреть защиту газопровода в местах пересечения с охранной зоной ВЛ, с целью недопущения механических повреждений землеройными машинами и при проезде тяжелой техники.
6. Места пересечения газопровода с охранной зоной ВЛ обозначить на местности указательными знаками (реперами), а также запроектировать установку предупредительных знаков по ограничению габаритов проезжающей техники под ВЛ в местах пересечения.
7. Пересечение газопровода с охранной зоной ВЛ не должно ограничивать выполнение ремонтных и эксплуатационных работ на ВЛ, в том числе расчистку трассы механизированным способом (мульчерной техникой) и уборку угрожающих деревьев.
8. Прохождение газопровода в охранной зоне ВЛ предоставляется без выделения охранной зоны газопровода.
9. Все работы в охранной зоне ЛЭП следует выполнять по ПИР, согласованному с собственником ЛЭП и под техническим надзором представителя Филиала ПАО «Россети Ленэнерго» «ТхЭС».
10. Проектные работы по пересечению с ВЛ Филиала ПАО «Россети Ленэнерго» «ТхЭС» выделить в отдельные тома.
11. Тома, указанные в п.10, согласовать с Филиалом ПАО «Россети Ленэнерго» «ТхЭС».

12. Проект не должен затрагивать имущественно - правовые вопросы, связанные с балансовой принадлежностью объектов ПАО «Россети Ленэнерго». В противном случае должен быть заключен компенсационный договор до начала строительства объекта с ПАО «Россети Ленэнерго» по переустройству ВЛ в местах пересечения.

13. Предоставить в Филiaal ПАО «Россети Ленэнерго» «ТхЭС» один экземпляр проектной документации по местам пересечений с ВЛ на бумажном носителе и в электронном виде. Это касается и всех изменений проекта в процессе согласования.

Первый заместитель директора –  
главный инженер Филлиала  
ПАО «Россети Ленэнерго» «ТхЭС»



С.Ю. Ломунов



25.01.2023 № ТхвЭС/039/ 125

На №

от

Филиал Публичного акционерного общества  
«Россети Ленэнерго»  
«Тихвинские электрические сети»  
187553, ЛО, г. Тихвин,  
Коммунальный квартал, д. 9  
тел. 8 (81367) 7-20-63, факс 8 (81367) 7-20-63,  
e-mail: [secr.lenc@lenenergo.ru](mailto:secr.lenc@lenenergo.ru)  
[www.rosseti-lenenergo.ru](http://www.rosseti-lenenergo.ru)

Начальнику управления по  
капитальному строительству и  
инвестициям  
АО «Газпром газораспределение  
Ленинградская область»  
Шершакову К.Н.

**Уважаемый Константин Николаевич!**

В ответ на Ваш запрос от 13.12.2022 №60/16210 направляем  
технические условия на пересечение и параллельное следование с ВЛ 10 кВ  
15-04 объекта: «Межпоселковый газопровод п. Мелегежская Горка –  
д. Новоандреево – д. Шибенец Тихвинского района Ленинградской области».

Приложение: Технические условия на пересечение и параллельное  
следование с ВЛ 10 кВ 15-04 объекта: «Межпоселковый  
газопровод п. Мелегежская Горка – д. Новоандреево – д.  
Шибенец Тихвинского района Ленинградской области».

Первый заместитель директора-  
главный инженер



С.Ю. Ломунов

ТЕХНИЧЕСКИЕ УСЛОВИЯ

ТхЭС/039/ 125

на пересечение и параллельное следование с ВЛ 10 кВ 15-04 объекта:  
«Межпоселковый газопровод п. Мелегежская Горка – д. Новоандреево –  
д. Шибенец Тихвинского района Ленинградской области».

1. При проектировании учесть требования ПУЭ-7, в том числе раздела «Пересечения и сближения ВЛ с подземными трубопроводами», действующих норм проектирования и Постановления Правительства РФ от 24 февраля 2009 г. №160 «О порядке установления охранных зон объектов электросетевого хозяйства и особых условий использования земельных участков, расположенных в границах таких зон».

2. Произвести уточнения и корректировку мест пересечения и сближения с сетями Филиала ПАО «Россети Ленэнерго» «ТхЭС» с учетом ситуации на местности.

3. Представить в Филиал результаты топогеодезической съемки трассы в местах пересечения с линиями Филиала ПАО «Россети Ленэнерго» «ТхЭС» с привязкой к местности на подложке программы «Google Планета Земля» или ей похожей.

4. При необходимости, выполнить ПИР по переустройству ВЛ в месте пересечения.

5. Предусмотреть защиту газопровода в местах пересечения с охранной зоной ВЛ, с целью недопущения механических повреждений землеройными машинами и при проезде тяжелой техники.

6. Места пересечения газопровода с охранный зоной ВЛ обозначить на местности указательными знаками (реперами), а также запроектировать установку предупредительных знаков по ограничению габаритов проезжающей техники под ВЛ в местах пересечения.

7. Пересечение газопровода с охранной зоной ВЛ не должно ограничивать выполнение ремонтных и эксплуатационных работ на ВЛ, в том числе расчистку трассы механизированным способом (мульчерной техникой) и уборку угрожающих деревьев.

8. Прохождение газопровода в охранной зоне ВЛ предоставляется без выделения охранной зоны газопровода.

9. Все работы в охранной зоне ЛЭП следует выполнять по ППР, согласованному с собственником ЛЭП и под техническим надзором представителя Филиала ПАО «Россети Ленэнерго» «ТхЭС».

10. Проектные работы по пересечению с ВЛ Филиала ПАО «Россети Ленэнерго» «ТхЭС» выделить в отдельные тома.

11. Тома, указанные в п.10, согласовать с Филиалом ПАО «Россети Ленэнерго» «ТхЭС».

12. Проект не должен затрагивать имущественно - правовые вопросы, связанные с балансовой принадлежностью объектов ПАО «Россети Ленэнерго». В противном случае должен быть заключен компенсационный договор до начала строительства объекта с ПАО «Россети Ленэнерго» по переустройству ВЛ в местах пересечения.

13. Предоставить в Филиал ПАО «Россети Ленэнерго» «ТхЭС» один экземпляр проектной документации по местам пересечений с ВЛ на бумажном носителе и в электронном виде. Это касается и всех изменений проекта в процессе согласования.

Первый заместитель директора –  
главный инженер Филиала  
ПАО «Россети Ленэнерго» «ТхЭС»



С.Ю. Ломунов

15.01.2023 № ТхеЭС/039/127  
На № \_\_\_\_\_ от \_\_\_\_\_

Фикнал Публичного акционерного общества  
«Россети Ленэнерго»  
«Тихвинские электрические сети»  
187553, ЛО, г. Тихвин,  
Коммунальный квартал, д. 9  
тел. 8 (81367) 7-20-63, факс 8 (81367) 7-20-63,  
e-mail: [sec@lens@rosseti.ru](mailto:sec@lens@rosseti.ru)  
[www.rosseti-leningrad.ru](http://www.rosseti-leningrad.ru)

Начальнику управления по  
капитальному строительству и  
инвестициям  
АО «Газпром газораспределение  
Ленинградская область»  
Шершакову К.Н.

**Уважаемый Константин Николаевич!**

В ответ на Ваш запрос от 13.12.2022 №60/16210 направляем  
технические условия на пересечение и параллельное следование с ВЛ 10 кВ  
15-06 объекта: «Межпоселковый газопровод п. Мелегежская Горка –  
д. Новоандреево – д. Шибенец Тихвинского района Ленинградской области».

Приложение: Технические условия на пересечение и параллельное  
следование с ВЛ 10 кВ 15-06 объекта: «Межпоселковый  
газопровод п. Мелегежская Горка – д. Новоандреево – д.  
Шибенец Тихвинского района Ленинградской области».

Первый заместитель директора-  
главный инженер



С.Ю. Ломунов

ТЕХНИЧЕСКИЕ УСЛОВИЯ

на пересечение и параллельное следование с ВЛ 10 кВ 15-06 объекта:  
«Межпоселковый газопровод п. Мелегежская Горка – д. Новоандреево –  
д. Шибенец Тихвинского района Ленинградской области».

1. При проектировании учесть требования ПУЭ-7, в том числе раздела «Пересечения и сближения ВЛ с подземными трубопроводами», действующих норм проектирования и Постановления Правительства РФ от 24 февраля 2009 г. №160 «О порядке установления охранных зон объектов электросетевого хозяйства и особых условий использования земельных участков, расположенных в границах таких зон».
2. Произвести уточнения и корректировку мест пересечения и сближения с сетями Филиала ПАО «Россети Ленэнерго» «ТхЭС» с учетом ситуации на местности.
3. Представить в Филиал результаты топогеодезической съемки трассы в местах пересечения с линиями Филиала ПАО «Россети Ленэнерго» «ТхЭС» с привязкой к местности на подложке программы «Google Планета Земля» или ей похожей.
4. При необходимости, выполнить ПИР по переустройству ВЛ в месте пересечения.
5. Предусмотреть защиту газопровода в местах пересечения с охранной зоной ВЛ, с целью недопущения механических повреждений землеройными машинами и при проезде тяжелой техники.
6. Места пересечения газопровода с охранной зоной ВЛ обозначить на местности указательными знаками (реперами), а также запроектировать установку предупредительных знаков по ограничению габаритов проезжающей техники под ВЛ в местах пересечения.
7. Пересечение газопровода с охранной зоной ВЛ не должно ограничивать выполнение ремонтных и эксплуатационных работ на ВЛ, в том числе расчистку трассы механизированным способом (мульчерной техникой) и уборку угрожающих деревьев.
8. Прохождение газопровода в охранной зоне ВЛ предоставляется без выделения охранной зоны газопровода.
9. Все работы в охранной зоне ЛЭП следует выполнять по ПИР, согласованному с собственником ЛЭП и под техническим надзором представителя Филиала ПАО «Россети Ленэнерго» «ТхЭС».
10. Проектные работы по пересечению с ВЛ Филиала ПАО «Россети Ленэнерго» «ТхЭС» выделить в отдельные тома.
11. Тома, указанные в п.10, согласовать с Филиалом ПАО «Россети Ленэнерго» «ТхЭС».

12. Проект не должен затрагивать имущественно - правовые вопросы, связанные с балансовой принадлежностью объектов ПАО «Россети Ленэнерго». В противном случае должен быть заключен компенсационный договор до начала строительства объекта с ПАО «Россети Ленэнерго» по переустройству ВЛ в местах пересечения.

13. Предоставить в Филиал ПАО «Россети Ленэнерго» «ТхЭС» один экземпляр проектной документации по местам пересечений с ВЛ на бумажном носителе и в электронном виде. Это касается и всех изменений проекта в процессе согласования.

Первый заместитель директора –  
главный инженер Филиала  
ПАО «Россети Ленэнерго» «ТхЭС»



С.Ю. Ломунов

25.01.2023 № ТхвЭС/039/ 130

На № \_\_\_\_\_

от \_\_\_\_\_

Филиал Публичного акционерного общества  
«Россети Ленэнерго»  
«Тихвинские энергетические сети»  
197553, ЛО, с. Тихвин,  
Коммунальный квартал, д. 9  
тел. 8 (81367) 7-20-63, факс 8 (81367) 7-20-63,  
e-mail: [sec@lenset@lenenergo.ru](mailto:sec@lenset@lenenergo.ru)  
[www.rosseti-lenenergo.ru](http://www.rosseti-lenenergo.ru)

Начальнику управления по  
капитальному строительству и  
инвестициям  
АО «Газпром газораспределение  
Ленинградская область»  
Шершакову К.Н.

**Уважаемый Константин Николаевич!**

В ответ на Ваш запрос от 13.12.2022 №60/16210 направляем  
технические условия на пересечение и параллельное следование с ВЛ 10 кВ  
15-07 объекта: «Межпоселковый газопровод п. Мелегежская Горка –  
д. Новоандреево – д. Шибенец Тихвинского района Ленинградской области».

Приложение: Технические условия на пересечение и параллельное  
следование с ВЛ 10 кВ 15-07 объекта: «Межпоселковый  
газопровод п. Мелегежская Горка – д. Новоандреево – д.  
Шибенец Тихвинского района Ленинградской области».

Первый заместитель директора-  
главный инженер



С.Ю. Ломунов

ТЕХНИЧЕСКИЕ УСЛОВИЯ ТхвЭС/ЮЗВ/ 130

на пересечение и параллельное следование с ВЛ 10 кВ 15-07 объекта:  
«Межпоселковый газопровод п. Мелегежская Горка – д. Новоандреево –  
д. Шибенец Тихвинского района Ленинградской области».

1. При проектировании учесть требования ПУЭ-7, в том числе раздела «Пересечения и сближения ВЛ с подземными трубопроводами», действующих норм проектирования и Постановления Правительства РФ от 24 февраля 2009 г. №160 «О порядке установления охранных зон объектов электросетевого хозяйства и особых условий использования земельных участков, расположенных в границах таких зон».
2. Произвести уточнения и корректировку мест пересечения и сближения с сетями Филиала ПАО «Россети Ленэнерго» «ТхЭС» с учетом ситуации на местности.
3. Представить в Филиал результаты топогеодезической съемки трассы в местах пересечения с линиями Филиала ПАО «Россети Ленэнерго» «ТхЭС» с привязкой к местности на подложке программы «Google Планета Земля» или ей похожей.
4. При необходимости, выполнить ПИР по переустройству ВЛ в месте пересечения.
5. Предусмотреть защиту газопровода в местах пересечения с охранной зоной ВЛ, с целью недопущения механических повреждений землеройными машинами и при проезде тяжелой техники.
6. Места пересечения газопровода с охранной зоной ВЛ обозначить на местности указательными знаками (реперами), а также запроектировать установку предупредительных знаков по ограничению габаритов проезжающей техники под ВЛ в местах пересечения.
7. Пересечение газопровода с охранной зоной ВЛ не должно ограничивать выполнение ремонтных и эксплуатационных работ на ВЛ, в том числе расчистку трассы механизированным способом (мульчерной техникой) и уборку угрожающих деревьев.
8. Прохождение газопровода в охранной зоне ВЛ предоставляется без выделения охранной зоны газопровода.
9. Все работы в охранной зоне ЛЭП следует выполнять по ППР, согласованному с собственником ЛЭП и под техническим надзором представителя Филиала ПАО «Россети Ленэнерго» «ТхЭС».
10. Проектные работы по пересечению с ВЛ Филиала ПАО «Россети Ленэнерго» «ТхЭС» выделить в отдельные тома.
11. Тома, указанные в п.10, согласовать с Филиалом ПАО «Россети Ленэнерго» «ТхЭС».



12. Проект не должен затрагивать имущественно - правовые вопросы, связанные с балансовой принадлежностью объектов ПАО «Россети Ленэнерго». В противном случае должен быть заключен компенсационный договор до начала строительства объекта с ПАО «Россети Ленэнерго» по переустройству ВЛ в местах пересечения.

13. Предоставить в Филиал ПАО «Россети Ленэнерго» «ТхЭС» один экземпляр проектной документации по местам пересечений с ВЛ на бумажном носителе и в электронном виде. Это касается и всех изменений проекта в процессе согласования.

Первый заместитель директора –  
главный инженер Филиала  
ПАО «Россети Ленэнерго» «ТхЭС»



С.Ю. Ломунов



25.01.2023 № ТхвЭС/039/ 132

На № \_\_\_\_\_ от \_\_\_\_\_

Филиал Публичного акционерного общества  
«Россети Ленэнерго»  
«Тихвинские электросетевые сети»  
187553, ЛО, г. Тихвин,  
Коммунальный квартал, д. 9  
тел. 8 (81367) 7-20-63, факс 8 (81367) 7-20-63,  
e-mail: sec@tshs@lenenergo.ru  
www.rosseti-lenenergo.ru

Начальнику управления по  
капитальному строительству и  
инвестициям  
АО «Газпром газораспределение  
Ленинградская область»  
Шершакову К.Н.

Уважаемый Константин Николаевич!

В ответ на Ваш запрос от 13.12.2022 №60/16210 направляем  
технические условия на пересечение и параллельное следование с ВЛ 0,4 кВ  
Л 3 от ТП 15-07-02 объекта: «Межпоселковый газопровод п. Мелегежская  
Горка – д. Новоандреево – д. Шибенец Тихвинского района Ленинградской  
области».

Приложение: Технические условия на пересечение и параллельное  
следование с ВЛ 0,4 кВ Л 3 от ТП 15-07-02 объекта:  
«Межпоселковый газопровод п. Мелегежская Горка – д.  
Новоандреево – д. Шибенец Тихвинского района  
Ленинградской области».

Первый заместитель директора-  
главный инженер

С.Ю. Ломунов

ТЕХНИЧЕСКИЕ УСЛОВИЯ ТхвЭС/039/ 132

на пересечение и параллельное следование с ВЛ 0,4 кВ Л 3 от ТП 15-07-02  
объекта: «Межпоселковый газопровод п. Мелегежская Горка – д.  
Новоандреево – д. Шибенец Тихвинского района Ленинградской  
области».

1. При проектировании учесть требования ПУЭ-7, в том числе раздела «Пересечения и сближения ВЛ с подземными трубопроводами», действующих норм проектирования и Постановления Правительства РФ от 24 февраля 2009 г. №160 «О порядке установления охранных зон объектов электросетевого хозяйства и особых условий использования земельных участков, расположенных в границах таких зон».

2. Произвести уточнения и корректировку мест пересечения и сближения с сетями Филиала ПАО «Россети Ленэнерго» «ТхЭС» с учетом ситуации на местности.

3. Представить в Филиал результаты топогеодезической съемки трассы в местах пересечения с линиями Филиала ПАО «Россети Ленэнерго» «ТхЭС» с привязкой к местности на подложке программы «Google Планета Земля» или ей похожей.

4. При необходимости, выполнить ПИР по переустройству ВЛ в месте пересечения.

5. Предусмотреть защиту газопровода в местах пересечения с охранной зоной ВЛ, с целью недопущения механических повреждений землеройными машинами и при проезде тяжелой техники.

6. Места пересечения газопровода с охранной зоной ВЛ обозначить на местности указательными знаками (реперами), а также запроектировать установку предупредительных знаков по ограничению габаритов проезжающей техники под ВЛ в местах пересечения.

7. Пересечение газопровода с охранной зоной ВЛ не должно ограничивать выполнение ремонтных и эксплуатационных работ на ВЛ, в том числе расчистку трассы механизированным способом (мульчерной техникой) и уборку угрожающих деревьев.

8. Прохождение газопровода в охранной зоне ВЛ предоставляется без выделения охранной зоны газопровода.

9. Все работы в охранной зоне ЛЭП следует выполнять по ППР, согласованному с собственником ЛЭП и под техническим надзором представителя Филиала ПАО «Россети Ленэнерго» «ТхЭС».

10. Проектные работы по пересечению с ВЛ Филкала ПАО «Россети Ленэнерго» «ТхЭС» выделить в отдельные тома.

11. Тома, указанные в п.10, согласовать с Филиалом ПАО «Россети Ленэнерго» «ТхЭС».

12. Проект не должен затрагивать имущественно - правовые вопросы, связанные с балансовой принадлежностью объектов ПАО «Россети Ленэнерго». В противном случае должен быть заключен компенсационный договор до начала строительства объекта с ПАО «Россети Ленэнерго» по переустройству ВЛ в местах пересечения.

13. Предоставить в Филиал ПАО «Россети Ленэнерго» «ТхЭС» один экземпляр проектной документации по местам пересечений с ВЛ на бумажном носителе и в электронном виде. Это касается и всех изменений проекта в процессе согласования.

Первый заместитель директора –  
главный инженер Филиала  
ПАО «Россети Ленэнерго» «ТхЭС»



С.Ю. Ломунов

Л.С. от 22.12.2022 № ТхвЭС/039/ 133

На № \_\_\_\_\_ от \_\_\_\_\_

Филиал Публичного акционерного общества  
«Россети Ленэнерго»  
«Тихвинские электрические сети»  
187551, ЛО, г. Тихвин,  
Коммунальный квартал, д. 9  
тел. 8 (81367) 7-20-63, факс 8 (81367) 7-20-63,  
e-mail: secret@lenenergo.ru  
www.rosseti-leningrad.ru

Начальнику управления по  
капитальному строительству и  
инвестициям  
АО «Газпром газораспределение  
Ленинградская область»  
Шершакову К.Н.

**Уважаемый Константин Николаевич!**

В ответ на Ваш запрос от 13.12.2022 №60/16210 направляем  
технические условия на пересечение и параллельное следование с ВЛ 0,4 кВ  
Л 2 от ТП 15-07-03 объекта: «Межпоселковый газопровод п. Мелегежская  
Горка – д. Новоандреево – д. Шибенец Тихвинского района Ленинградской  
области».

**Приложение: Технические условия на пересечение и параллельное  
следование с ВЛ 0,4 кВ Л 2 от ТП 15-07-03 объекта:  
«Межпоселковый газопровод п. Мелегежская Горка – д.  
Новоандреево – д. Шибенец Тихвинского района  
Ленинградской области».**

Первый заместитель директора-  
главный инженер



С.Ю. Ломунов

ТЕХНИЧЕСКИЕ УСЛОВИЯ

на пересечение и параллельное следование с ВЛ 0,4 кВ Л 2 от ТП 15-07-03  
объекта: «Межпоселковый газопровод п. Мелегежская Горка – д.  
Новоандреево – д. Шибенец Тихвинского района Ленинградской  
области».

1. При проектировании учесть требования ПУЭ-7, в том числе раздела «Пересечения и сближения ВЛ с подземными трубопроводами», действующих норм проектирования и Постановления Правительства РФ от 24 февраля 2009 г. №160 «О порядке установления охранных зон объектов электросетевого хозяйства и особых условий использования земельных участков, расположенных в границах таких зон».
2. Произвести уточнения и корректировку мест пересечения и сближения с сетями Филиала ПАО «Россети Ленэнерго» «ТхЭС» с учетом ситуации на местности.
3. Представить в Филиал результаты топогеодезической съемки трассы в местах пересечения с линиями Филиала ПАО «Россети Ленэнерго» «ТхЭС» с привязкой к местности на подложке программы «Google Планета Земля» или ей похожей.
4. При необходимости, выполнить ПИР по переустройству ВЛ в месте пересечения.
5. Предусмотреть защиту газопровода в местах пересечения с охранной зоной ВЛ, с целью недопущения механических повреждений землеройными машинами и при проезде тяжелой техники.
6. Места пересечения газопровода с охранной зоной ВЛ обозначить на местности указательными знаками (реперами), а также запроектировать установку предупредительных знаков по ограничению габаритов проезжающей техники под ВЛ в местах пересечения.
7. Пересечение газопровода с охранной зоной ВЛ не должно ограничивать выполнение ремонтных и эксплуатационных работ на ВЛ, в том числе расчистку трассы механизированным способом (мульчерной техникой) и уборку угрожающих деревьев.
8. Прохождение газопровода в охранной зоне ВЛ предоставляется без выделения охранной зоны газопровода.
9. Все работы в охранной зоне ЛЭП следует выполнять по ППР, согласованному с собственником ЛЭП и под техническим надзором представителя Филиала ПАО «Россети Ленэнерго» «ТхЭС».

10. Проектные работы по пересечению с ВЛ Филиала ПАО «Россети Ленэнерго» «ТхЭС» выделит в отдельные тома.

11. Тома, указанные в п.10, согласовать с Филиалом ПАО «Россети Ленэнерго» «ТхЭС».

12. Проект не должен затрагивать имущественно - правовые вопросы, связанные с балансовой принадлежностью объектов ПАО «Россети Ленэнерго». В противном случае должен быть заключен компенсационный договор до начала строительства объекта с ПАО «Россети Ленэнерго» по переустройству ВЛ в местах пересечения.

13. Предоставить в Филиал ПАО «Россети Ленэнерго» «ТхЭС» один экземпляр проектной документации по местам пересечений с ВЛ на бумажном носителе и в электронном виде. Это касается и всех изменений проекта в процессе согласования.

Первый заместитель директора –  
главный инженер Филиала  
ПАО «Россети Ленэнерго» «ТхЭС»



С.Ю. Ломунов

15.01.2023 № ТхвЭЭ/1039/ 134

На №

от

Филиал Публичного акционерного общества  
«Россети Ленэнерго»  
«Тихвинские электрические сети»  
187553, ЛО, г. Тихвин,  
Коммунальный квартал, д. 9  
тел. 8 (81367) 7-20-63, факс 8 (81367) 7-20-63,  
e-mail: sect.tlhas@lenenergo.ru  
www.rosseti-lenenergo.ru

Начальнику управления по  
капитальному строительству и  
инвестициям  
АО «Газпром газораспределение  
Ленинградская область»  
Шершакову К.И.

**Уважаемый Константин Николаевич!**

В ответ на Ваш запрос от 13.12.2022 №60/16210 направляем  
технические условия на пересечение и параллельное следование с ВЛ 0,4 кВ  
Л 4 от ТП 15-07-06 объекта: «Межпоселковый газопровод п. Мелегежская  
Горка – д. Новоандреево – д. Шибенец Тихвинского района Ленинградской  
области».

Приложение: Технические условия на пересечение и параллельное  
следование с ВЛ 0,4 кВ Л 4 от ТП 15-07-06 объекта:  
«Межпоселковый газопровод п. Мелегежская Горка – д.  
Новоандреево – д. Шибенец Тихвинского района  
Ленинградской области».

Первый заместитель директора-  
главный инженер



С.Ю. Ломунов



## ТЕХНИЧЕСКИЕ УСЛОВИЯ

на пересечение и параллельное следование с ВЛ 0,4 кВ Л 4 от ТП 15-07-06  
объекта: «Межпоселковый газопровод п. Мелегежская Горка – д.  
Новоандреево – д. Шибенец Тихвинского района Ленинградской области».

1. При проектировании учесть требования ПУЭ-7, в том числе раздела «Пересечения и сближения ВЛ с подземными трубопроводами», действующих норм проектирования и Постановления Правительства РФ от 24 февраля 2009 г. №160 «О порядке установления охранных зон объектов электросетевого хозяйства и особых условий использования земельных участков, расположенных в границах таких зон».

2. Произвести уточнения и корректировку мест пересечения и сближения с сетями Филиала ПАО «Россети Ленэнерго» «ТхЭС» с учетом ситуации на местности.

3. Представить в Филиал результаты топогеодезической съемки трассы в местах пересечения с линиями Филиала ПАО «Россети Ленэнерго» «ТхЭС» с привязкой к местности на подложке программы «Google Планета Земля» или ей похожей.

4. При необходимости, выполнить ПИР по переустройству ВЛ в месте пересечения.

5. Предусмотреть защиту газопровода в местах пересечения с охранной зоной ВЛ, с целью недопущения механических повреждений землеройными машинами и при проезде тяжелой техники.

6. Места пересечения газопровода с охранной зоной ВЛ обозначить на местности указательными знаками (реперами), а также запроектировать установку предупредительных знаков по ограничению габаритов проезжающей техники под ВЛ в местах пересечения.

7. Пересечение газопровода с охранной зоной ВЛ не должно ограничивать выполнение ремонтных и эксплуатационных работ на ВЛ, в том числе расчистку трассы механизированным способом (мульчерной техникой) и уборку угрожающих деревьев.

8. Прохождение газопровода в охранной зоне ВЛ предоставляется без выделения охранной зоны газопровода.

9. Все работы в охранной зоне ЛЭП следует выполнять по ПИР, согласованному с собственником ЛЭП и под техническим надзором представителя Филиала ПАО «Россети Ленэнерго» «ТхЭС».

10. Проектные работы по пересечению с ВЛ Филиала ПАО «Россети Ленэнерго» «ТхЭС» выделить в отдельные тома.

11. Тома, указанные в п.10, согласовать с Филиалом ПАО «Россети Ленэнерго» «ТхЭС».

12. Проект не должен затрагивать имущественно - правовые вопросы, связанные с балансовой принадлежностью объектов ПАО «Россети Ленэнерго». В противном случае должен быть заключен компенсационный договор до начала строительства объекта с ПАО «Россети Ленэнерго» по переустройству ВЛ в местах пересечения.

13. Предоставить в Филиал ПАО «Россети Ленэнерго» «ТхЭС» один экземпляр проектной документации по местам пересечений с ВЛ на бумажном носителе и в электронном виде. Это касается и всех изменений проекта в процессе согласования.

Первый заместитель директора –  
главный инженер Филиала  
ПАО «Россети Ленэнерго» «ТхЭС»



С.Ю. Ломунов

15.01.2023 № ТХвЭС/039/ 136

На № \_\_\_\_\_ от \_\_\_\_\_

Федеральный Публичный акционерный общество  
«Россети Ленэнерго»  
«Тихвинские электрические сети»  
187553, ЛО, г. Тихвин,  
Коммунальный квартал, д. 9  
тел. 8 (81367) 7-20-63, факс 8 (81367) 7-20-63,  
e-mail: ross.tihv@lenenergo.ru  
www.rosseti-leningrad.ru

Начальнику управления по  
капитальному строительству и  
инвестициям  
АО «Газпром газораспределение  
Ленинградская область»  
Шершакову К.Н.

**Уважаемый Константин Николаевич!**

В ответ на Ваш запрос от 13.12.2022 №60/16210 направляем  
технические условия на пересечение и параллельное следование с ВЛ 10 кВ  
15-08 объекта: «Межпоселковый газопровод п. Мелегежская Горка –  
д. Новоандреево – д. Шибенец Тихвинского района Ленинградской области».

Приложение: Технические условия на пересечение и параллельное  
следование с ВЛ 10 кВ 15-08 объекта: «Межпоселковый  
газопровод п. Мелегежская Горка – д. Новоандреево – д.  
Шибенец Тихвинского района Ленинградской области».

Первый заместитель директора-  
главный инженер



С.Ю. Ломунов

ТЕХНИЧЕСКИЕ УСЛОВИЯ

на пересечение и параллельное следование с ВЛ 10 кВ 15-08 объекта:  
«Межпоселковый газопровод п. Мслегжская Горка – д. Новоандреево –  
д. Шибенец Тихвинского района Ленинградской области».

1. При проектировании учесть требования ПУЭ-7, в том числе раздела «Пересечения и сближения ВЛ с подземными трубопроводами», действующих норм проектирования и Постановления Правительства РФ от 24 февраля 2009 г. №160 «О порядке установления охранных зон объектов электросетевого хозяйства и особых условий использования земельных участков, расположенных в границах таких зон».
2. Произвести уточнения и корректировку мест пересечения и сближения с сетями Филиала ПАО «Россети Ленэнерго» «ТхЭС» с учетом ситуации на местности.
3. Представить в Филиал результаты топогеодезической съемки трассы в местах пересечения с линиями Филиала ПАО «Россети Ленэнерго» «ТхЭС» с привязкой к местности на подложке программы «Google Планета Земля» или ей похожей.
4. При необходимости, выполнить ПИР по переустройству ВЛ в месте пересечения.
5. Предусмотреть защиту газопровода в местах пересечения с охранной зоной ВЛ, с целью недопущения механических повреждений землеройными машинами и при проезде тяжелой техники.
6. Места пересечения газопровода с охранной зоной ВЛ обозначить на местности указательными знаками (реперами), а также запроектировать установку предупредительных знаков по ограничению габаритов проезжающей техники под ВЛ в местах пересечения.
7. Пересечение газопровода с охранной зоной ВЛ не должно ограничивать выполнение ремонтных и эксплуатационных работ на ВЛ, в том числе расчистку трассы механизированным способом (мульчерной техникой) и уборку угрожающих деревьев.
8. Прохождение газопровода в охранной зоне ВЛ предоставляется без выделения охранной зоны газопровода.
9. Все работы в охранной зоне ЛЭП следует выполнять по ППР, согласованному с собственником ЛЭП и под техническим надзором представителя Филиала ПАО «Россети Ленэнерго» «ТхЭС».
10. Проектные работы по пересечению с ВЛ Филиала ПАО «Россети Ленэнерго» «ТхЭС» выделить в отдельные тома.
11. Тома, указанные в п.10, согласовать с Филиалом ПАО «Россети Ленэнерго» «ТхЭС».

12. Проект не должен затрагивать имущественно - правовые вопросы, связанные с балансовой принадлежностью объектов ПАО «Россети Ленэнерго». В противном случае должен быть заключен компенсационный договор до начала строительства объекта с ПАО «Россети Ленэнерго» по переустройству ВЛ в местах пересечения.

13. Предоставить в Филиал ПАО «Россети Ленэнерго» «ТхЭС» один экземпляр проектной документации по местам пересечений с ВЛ на бумажном носителе и в электронном виде. Это касается и всех изменений проекта в процессе согласования.

Первый заместитель директора –  
главный инженер Филиала  
ПАО «Россети Ленэнерго» «ТхЭС»



С.Ю. Ломунов



**Государственное унитарное предприятие  
«Водоканал Ленинградской области»  
(ГУП «Леноблводоканал»)**

188800, Ленинградская область,  
Выборгский район, г. Выборг,  
ул. Куйбышева, д. 13

Телефон 8(812)403-00-53  
E-mail: info@vodokanal-lo.ru  
ОКПО 01488239 ОГРН 1167847156300  
ИНН / КПП 4703144282 / 470401001

07.03.2023 № исх-8029/2023

На № \_\_\_\_\_ от \_\_\_\_\_

Начальнику  
управления по капитальному  
строительству и инвестициям  
АО «Газпром газораспределение  
Ленинградская область»

**К.Н. Шершакову**

ул. Пинегина, д. 4,  
г. Санкт-Петербург,  
192148

office@gazprom-lenobl.ru

**Уважаемый Константин Николаевич!**

В ответ на Ваше письмо от 28.02.2023 № 60/2335 (вх. № ПРОЕКТ/ТП-13474/2023 от 02.03.2023) сообщая, что представленная схема размещения объекта: «Межпоселковый газопровод п. Мелегежская Горка – д. Новоандреево – д. Шибенец Тихвинского района Ленинградской области» по адресу: Ленинградская область, Тихвинский муниципальный район, Мелегежское сельское поселение, согласована в части пересечения и параллельного следования с сетями, состоящими в хозяйственном ведении ГУП «Леноблводоканал» (далее – Предприятие), при условии выполнения следующих требований:

1. Существующие сети на топографической съемке нанесены условно, для определения точного местоположения необходимо выполнить работы по шурфованию сети водоснабжения.

2. До начала работ в непосредственной близости с сетями водоснабжения, находящимися в хозяйственном ведении Предприятия, вызвать представителя Предприятия по тел. 8 (81367) 71-213, 8 (81367) 58-053.

3. При проведении земляных работ принять меры по защите существующих инженерных коммуникаций Предприятия, выдерживать расстояния между инженерными коммуникациями в соответствии с СП 42.13330.2016 и СП 18.13330.2019.

Дополнительно сообщая, что Предприятием согласована рабочая документация наружных сетей водоснабжения к жилым домам по адресу:

Ленинградская область, Тихвинский муниципальный район, Мелегежское сельское поселение, д. Новоандреево, ул. Лесная, д. 20, 22.

Приложение: выкопировка из рабочей документации на 1 л. в 1 экз.

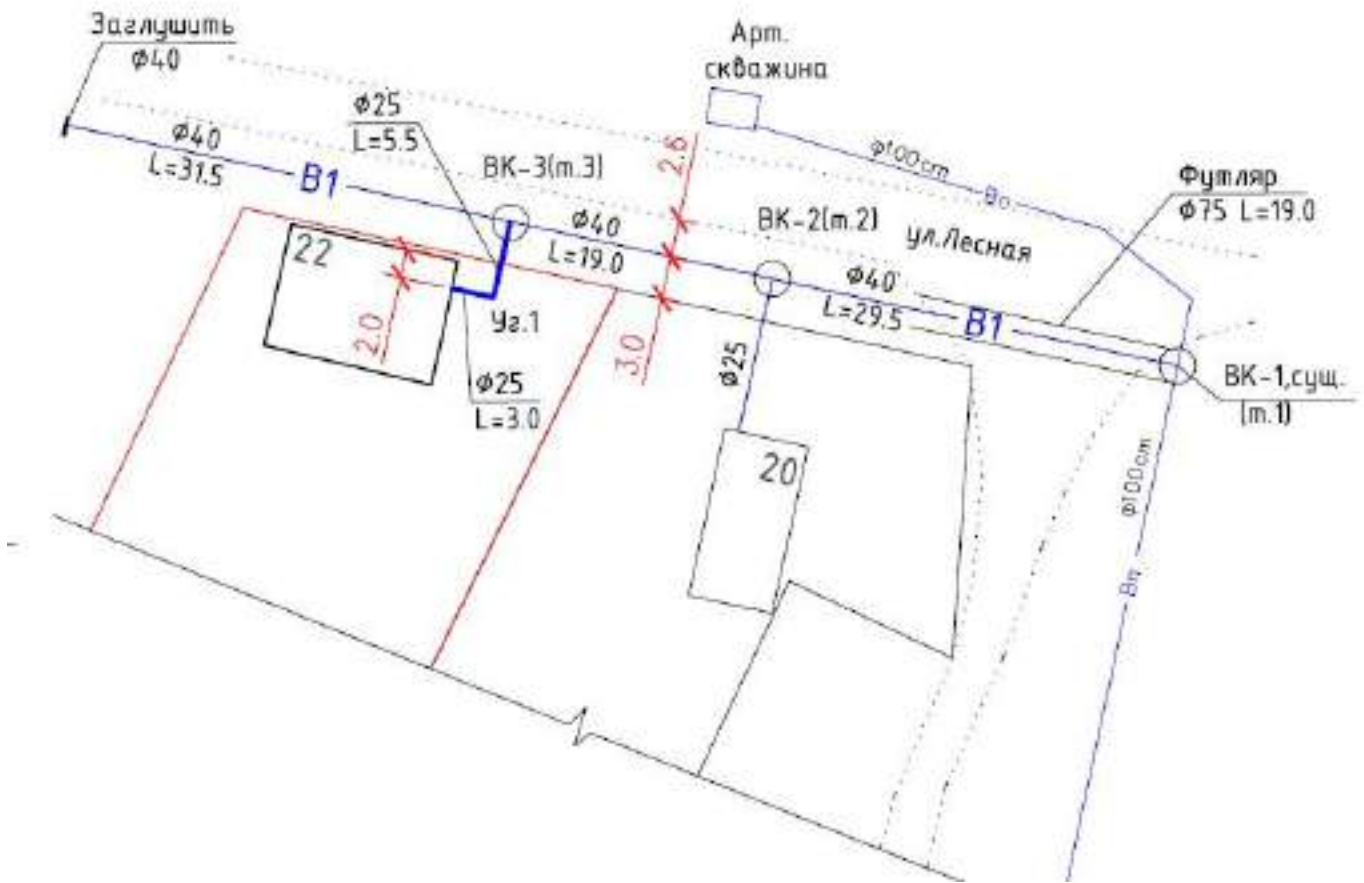
**Директор по производству –  
главный инженер**



**С.В. Петров**

Н.Н. Семенов  
8 (81367) 77-067

# Схема В1







ФИЛИАЛ "ЦЕНТРАЛЬНЫЙ" БАНКА ВТБ (ПАО) г. Москва	БИК	044525411
Банк получателя	Сч. №	30101810145250000411
ИНН 1660341866	КПП 166001001	Сч. № 40702810414640003457
Общество с ограниченной ответственностью "АИР-ГАЗ"		
Получатель		

## Счет на оплату № АГ37471 от 13 декабря 2022 г.

Поставщик: **Общество с ограниченной ответственностью "АИР-ГАЗ"**

Грузоотправитель: **Общество с ограниченной ответственностью "АИР-ГАЗ", ИНН 1660341866, КПП 166001001, 420087, Татарстан Респ, Казань г, Родины ул, дом № 8 А, оф.3-14, тел.: (843) 211-85-85**

Покупатель: **ОАО "Газпром газораспределение Ленинградская область", ИНН 4700000109, КПП 472550001, 188507, Ленинградская обл, Ломоносовский район, пос. Новоселье, Здание административного корпуса.Нежилое.Лит. А,А1**

Грузополучатель: **ОАО "Газпром газораспределение Ленинградская область", ИНН 4700000109, КПП 472550001, 188507, Ленинградская обл, Ломоносовский район, пос. Новоселье, Здание административного корпуса.Нежилое.Лит. А,А1**

№	Товары (работы, услуги)	Кол-во	Ед.	Цена	Сумма
1	Цокольный ввод "Г-образный" 160*159 ПЭ100 SDR11 2,0м*1,5м с футляром L=0,65 м	3	шт	53 310,00	159 930,00

Итого: **159 930,00**  
В том числе НДС: **26 655,00**  
Всего к оплате: **159 930,00**

Всего наименований 1, на сумму 159 930,00 руб.

Сто пятьдесят девять тысяч девятьсот тридцать рублей 00 копеек

Руководитель	_____		_____	<b>Зайцев К.В.</b>
	должность	подпись		расшифровка подписи
Главный (старший) бухгалтер	_____		_____	<b>Зайцев К.В.</b>
		подпись		расшифровка подписи
Ответственный	_____	_____	_____	<b>Ирина1</b>
		подпись		расшифровка подписи



**Исх. № 22-1344**  
**Дата:** 31 октября 2022 г  
**Тема:** Коммерческое предложение

**ПКЦ АО «Газпром Газораспределение  
Ленинградская область»  
Ведущему инженеру-проектировщику  
Нисифоровой Г. В.**

Уважаемая Галина Викторовна!

В ответ на Ваш запрос Группа компаний «РОСГАЗ», являясь эксклюзивным представителем мировых производителей запорной арматуры премиального качества – компаний **VAG** и **БЁМЕР**, предлагает рассмотреть возможность приобретения оборудования на следующих условиях:

**Объект:** «Межпоселковый газопровод п. Мелегежская Горка-д. Новоандреево-д. Шибенец Ленинградской области».

Поз.№	Наименование	Кол-во, шт.	Цена за 1 ед. в руб., без НДС	Сумма в руб., без НДС
1	Задвижка с обрезиненным клином для газо-снабжения РОСГАЗ DN 150 PN 10 с ПЭ-патрубками Da 160, с покрытием усиленного типа. Артикул: 150.10.Г.Р.ПЭ	2	230 361,88	460 723,76
2	Шток телескопический РОСГАЗ DN 100-150 глубина залегания RD = 0,9-1,3	2	14 077,09	28 154,18
3	Система автономного дистанционного управления запорной арматурой «МЕ-ДУЗА», в комплекте: - Электропривод "500М-125" - Аккумулятор 1800Вт*ч; - GSM-Антенна коническая в комплекте с датчиком несанкционированного доступа; - Кожух для аккумулятора 1200/1800; - Мультикабель для связи привода с аккумулятором с разъемами с двух сторон; - Уплотнительное кольцо F14; - Люк из композитного материала с основанием, четырьмя пластиковыми элементами, магнитом и креплением для датчика несанкционированного доступа; - Ключ для открытия крышки люка.	2	5 399 977,20	10 799 954,40

4	Резервный аккумулятор 1800Вт*ч	1	587 731,00	587 731,00
5	Зарядное устройство 800Вт для аккумулятора привода 300М/500М	1	251 213,00	251 213,00

<b>Итого без НДС, руб.</b>	<b>12 127 776,34</b>
<b>Сумма НДС 20%, руб.</b>	<b>2 425 555,27</b>
<b>Итого с НДС, руб.</b>	<b>14 553 331,61</b>

**Условия поставки:** Отгрузка со склада Поставщика осуществляется силами и за счёт Покупателя.

С уважением,  
Руководитель направления



Рязанцев И.С.

Исп. Матвеева Варвара Валерьевна  
м./т.: +7-999-203-57-43  
e-mail: [matveeva@rosgaz.biz](mailto:matveeva@rosgaz.biz)



# ООО «Нефтегазстрой»

141101, Московская область,  
г. Щелково, ул. Заводская, дом 2-65, стр.1  
e-mail: office@ng-stroy.com  
ОГРН 1195050014312, ИНН 5050144078,  
КПП 505001001, ОКПО 41627018

АО «Газпром  
газораспределение  
Ленинградская область»

Исх.: № 703 от 05.10.2022

## Коммерческое предложение

Настоящим сообщаем, что стоимость выполнения работы **по двустороннему перекрытию** для АО «Газпром газораспределение Ленинградская область» объекте: «Межпоселковый газопровод п.Мелегежская горка - д.Новоандреево - д.Шибенец Тихвинского района Ленинградской области» с использованием оборудования ООО «Нефтегазстрой» (торговая марка-НГС), со следующими техническими характеристиками:

№	Наименование трубопровода	Материал трубопровода	Диаметр существующ. трубопровода, мм	Расчетное давление, кгс/см <sup>2</sup>	Рабочее давление, кгс/см <sup>2</sup>
1	Существующий газопровод	ПЭ	Дн 160	до 6,0	До 6,00

составит: **2 700 000 (два миллиона семьсот тысяч) рублей 00 копеек**, в том числе НДС (20%).

### Стоимость предложения включает:

- предоставление квалифицированного персонала для проведения работ;
- доставку оборудования к месту проведения работ;
- производство работ по двустороннему перекрытию действующего газопровода Дн 160 мм под давлением, без остановки перекачки транспортируемой среды.

### Стоимость предложения не включает:

- получение разрешений и согласований в местных органах технадзора, Ростехнадзора и других органах местного самоуправления, а также подразделениях и инстанциях Заказчика, владельца газопроводов и др.;
- осуществление земляных работ, освещение, водоотведение (при необходимости) и другие вспомогательные работы на строительной площадке;
- охрана оборудование в период отсутствия подрядчика на объекте;
- производство сварочно-монтажных работ по приварке фитингов, предоставленных Подрядчиком, на газопровод;
- предоставление байпасной линии;
- осуществление контроля качества сварных соединений.

С уважением,  
Коммерческий директор

М.В. Птушко



№ 442 от 13.10.2022

АО "Газпром газораспределение Ленинградская область"

Межпоселковый газопровод п.Мелегежская горка - д.Новоандреево - д.Шибенец Тихвинского района Ленинградской области.

**ПРГ д.Шибенец**

**Технико-коммерческое предложение  
на шкафной газорегуляторный пункт производства ООО "Северная Компания"**

В ответ на Ваш запрос по исходным данным:

Давление газа на входе максимальное (Рвх. макс.)	0,60	МПа
Давление газа на входе минимальное (Рвх. мин.)	0,596	МПа
Давление газа на выходе максимальное (Рвых. макс.)	300,00	кПа
Давление газа на выходе минимальное (Рвх. мин.)	300,00	кПа
Расход газа максимальный (Q макс.)	316,73	нм3/ч
Расход газа минимальный (Q мин.)	3,88	нм3/ч

предлагаем следующее оборудование:

**ШРП-НОРД-DIVAL 600/25-2.01**

(в металлическом неотапливаемом шкафу, с основной и резервной линией редуцирования, одностороннего обслуживания)

на базе следующего оборудования:

- регулирующая арматура: DIVAL 600/25 "Северная компания", Россия (см. принципиальную схему)
- предохранительная арматура: VS/AM 65 "Северная компания", Россия (см. принципиальную схему)
- запорная арматура: "АДЛ", Россия (см. принципиальную схему)
- фильтр: ФГ-НОРД "Северная компания", Россия (см. принципиальную схему)

Данные по пропускной способности регулятора и настройке устройств безопасности

Пропускная способность регулятора DIVAL600/25:

при (Рвх. макс.)	0,60	МПа	
		нм3.ч	579
при (Рвх. мин.)	0,596	МПа	
		нм3.ч	561
Давление срабатывания ПСК:		кПа	345,0
Давление срабатывания ПЗК:			
	по верхнему пределу	кПа	375,0
	по нижнему пределу	кПа	180,0

Данные шкафного регуляторного пункта:

Максимальное давление на входе		МПа	0,6
Настроечное давление на выходе		кПа	300,0
Размер патрубков	вход	мм.	DN65

Выход	мм.	DN100
Габариты (длина x высота x глубина)	мм.	1600x 2100x 980
Вес	кг.	500
Климатическое исполнение		У1 (-40С...+60С)

Стоимость: **2 790 970,00 Р** с НДС (20%) и действительна **3 месяца** с даты выставления предложения  
Срок поставки ШРП: ориентировочно **10** недель с момента оплаты - уточняется при заказе  
Цена с учетом доставки

\*Изготовление ШРП согласно ГОСТ Р 34011-2016

**Корсуков Андрей Андреевич** - Ведущий технический специалист ООО "Авитон"

Эксклюзивный дистрибьютор ООО "Северная компания"

Россия, 194100, Санкт-Петербург, Литовская д.4 лит.А

Телефон/факс: 8 (812) 677-93-42 (6020)

[a.korsukov@aviton.info](mailto:a.korsukov@aviton.info)

ООО "Северная Компания "

Россия, 188669, Ленинградская обл., Всеволожский р-н, г. Мурино, ул. Кооперативная д.24, лит.А

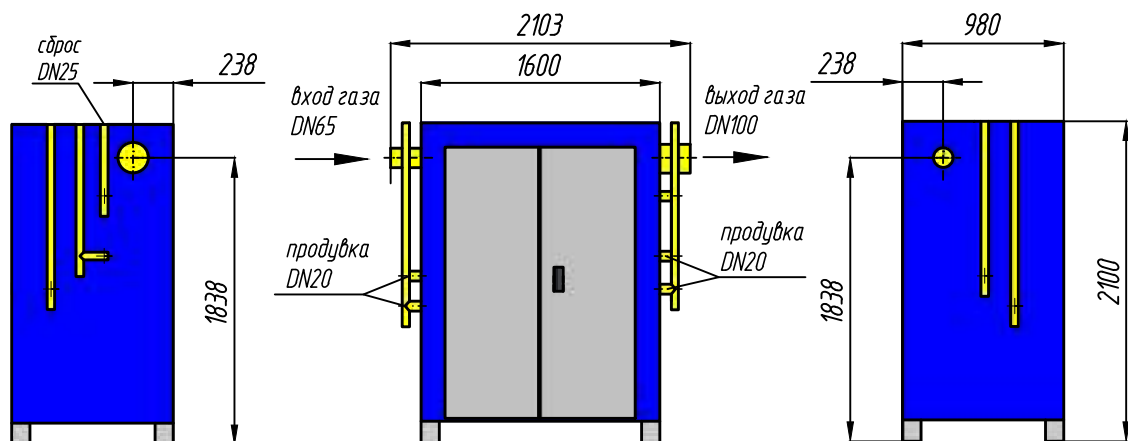
тел.: (812) 7777 9 88

факс: (812) 347 71 33

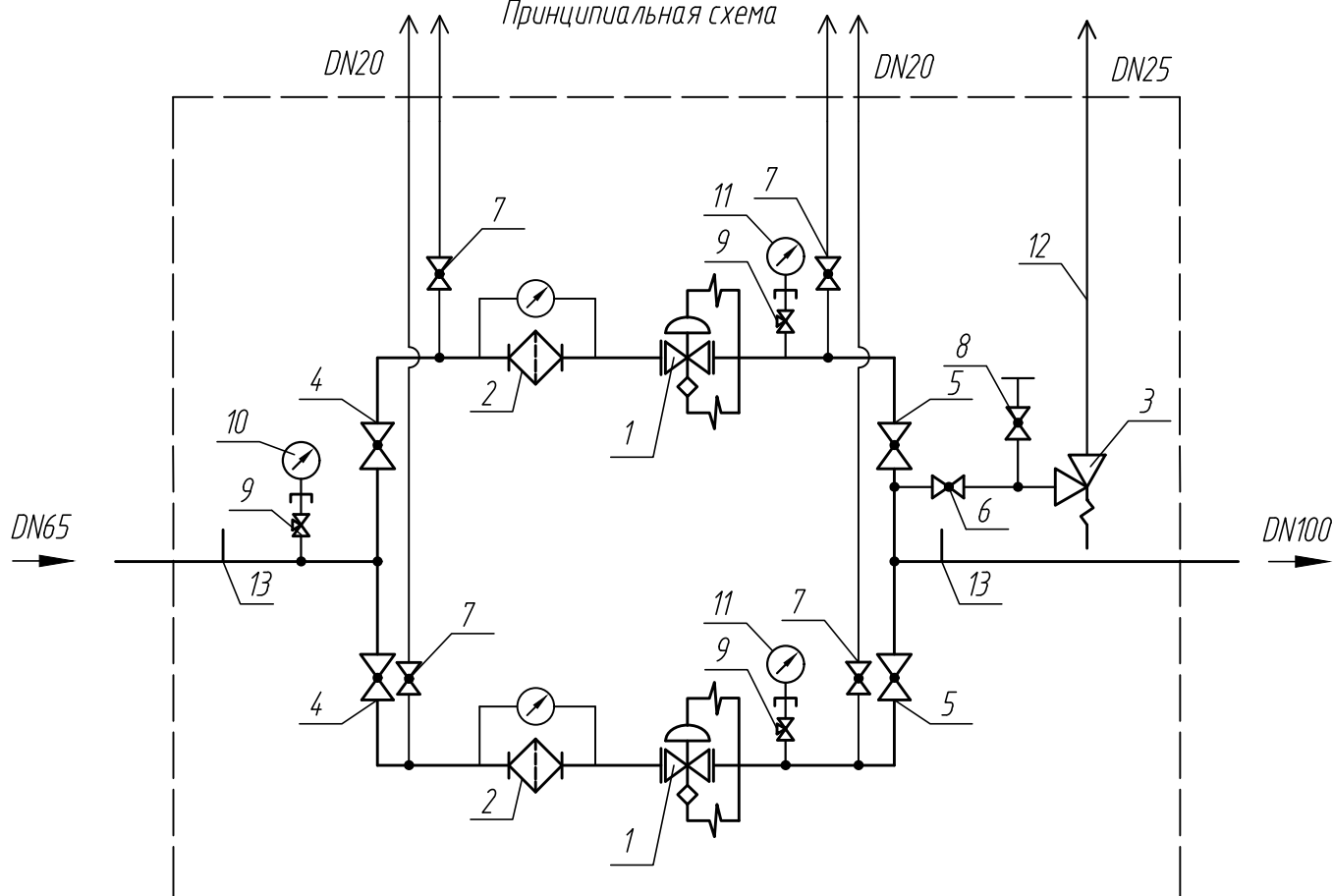
E-mail: [mail@nordcompany.ru](mailto:mail@nordcompany.ru)

<http://www.nordcompany.ru>

Габаритный чертеж



Принципиальная схема



Условные обозначения:

1 - Регулятор давления газа Dival600/25 с ПЗК, "Северная Компания", 2 - Фильтр газовый ФГ-НОРД DN65 с ИПД, "Северная компания", 3 - Предохранительный сбросной клапан VS/AM 65, "Pietro Fiorentini", 4 - Кран шаровой DN65 (сварка), "АДЛ", 5 - Кран шаровой DN100 (сварка), "АДЛ", 6 - Кран шаровой DN25 (резьба), "LD", 7 - Кран шаровой DN20 (резьба), "LD", 8 - Кран шаровой DN15 (резьба), "LD", 9 - Кран трёхходовой под манометр, 10 - Манометр 0-0,6/1,0/1,6 МПа, (в зависимости от входного давления), 11 - Напорометр или манометр 0-6/10/30/60/100/300/600 кПа (в зависимости от выходного давления), 12 - Сбросной трубопровод DN25, 13 - Штуцер под датчик давления



№ 443 от 13.10.2022

АО "Газпром газораспределение Ленинградская область"

Межпоселковый газопровод п.Мелегежская горка - д.Новоандреево - д.Шибенец Тихвинского района Ленинградской области.

**ПРГ д. Новоандреево**

**Технико-коммерческое предложение  
на шкафной газорегуляторный пункт производства ООО "Северная Компания"**

В ответ на Ваш запрос по исходным данным:

Давление газа на входе максимальное (Рвх. макс.)	0,60	МПа
Давление газа на входе минимальное (Рвх. мин.)	0,596	МПа
Давление газа на выходе максимальное (Рвых. макс.)	300,00	кПа
Давление газа на выходе минимальное (Рвх. мин.)	300,00	кПа
Расход газа максимальный (Q макс.)	531,75	нм3/ч
Расход газа минимальный (Q мин.)	3,88	нм3/ч

предлагаем следующее оборудование:

**ШРП-НОРД-DIVAL 600/40-2.01**

(в металлическом неотапливаемом шкафу, с основной и резервной линией редуцирования, одностороннего обслуживания)

на базе следующего оборудования:

- регулирующая арматура: DIVAL 600/40 "Северная компания", Россия (см. принципиальную схему)
- предохранительная арматура: VS/AM 65 "Северная компания", Россия (см. принципиальную схему)
- запорная арматура: "АДЛ", Россия (см. принципиальную схему)
- фильтр: ФГ-НОРД "Северная компания", Россия (см. принципиальную схему)

Данные по пропускной способности регулятора и настройке устройств безопасности

Пропускная способность регулятора DIVAL600/40:

при (Рвх. макс.)	0,60	МПа	
		нм3.ч	1624
при (Рвх. мин.)	0,596	МПа	
		нм3.ч	1600
Давление срабатывания ПСК:		кПа	345,0
Давление срабатывания ПЗК:			
	по верхнему пределу	кПа	375,0
	по нижнему пределу	кПа	180,0

Данные шкафного регуляторного пункта:

Максимальное давление на входе		МПа	0,6
Настроечное давление на выходе		кПа	300,0
Размер патрубков	вход	мм.	DN65



Выход	мм.	DN100
Габариты (длина x высота x глубина)	мм.	1600x 2100x 980
Вес	кг.	500
Климатическое исполнение		У1 (-40С...+60С)

Стоимость: **2 874 760,00 Р** с НДС (20%) и действительна **3 месяца** с даты выставления предложения  
Срок поставки ШРП: ориентировочно **10** недель с момента оплаты - уточняется при заказе  
Цена с учетом доставки

\*Изготовление ШРП согласно ГОСТ Р 34011-2016

**Корсуков Андрей Андреевич** - Ведущий технический специалист ООО "Авитон"

Эксклюзивный дистрибьютор ООО "Северная компания"

Россия, 194100, Санкт-Петербург, Литовская д.4 лит.А

Телефон/факс: 8 (812) 677-93-42 (6020)

[a.korsukov@aviton.info](mailto:a.korsukov@aviton.info)

ООО "Северная Компания "

Россия, 188669, Ленинградская обл., Всеволожский р-н, г. Мурино, ул. Кооперативная д.24, лит.А

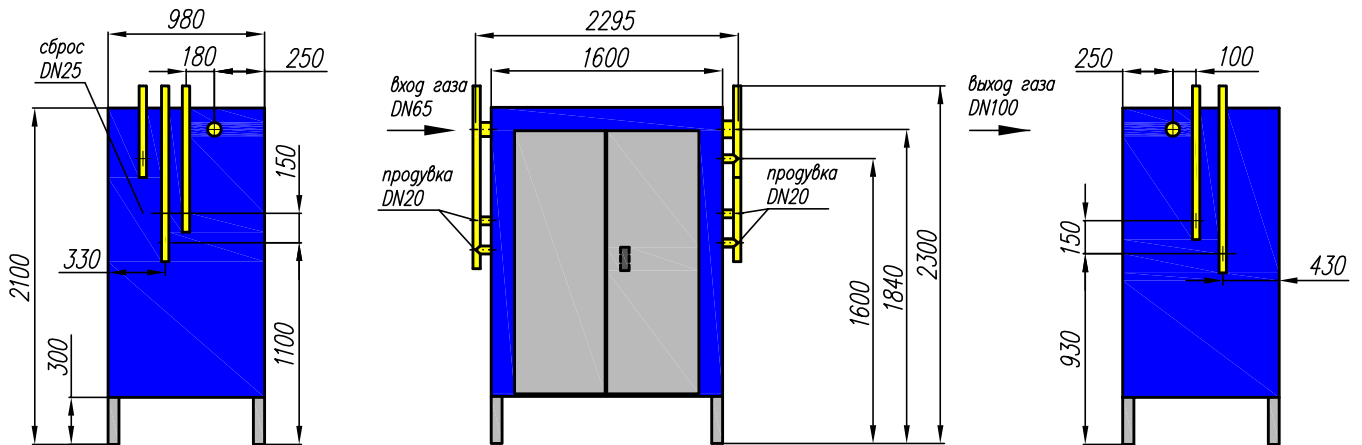
тел.: (812) 7777 9 88

факс: (812) 347 71 33

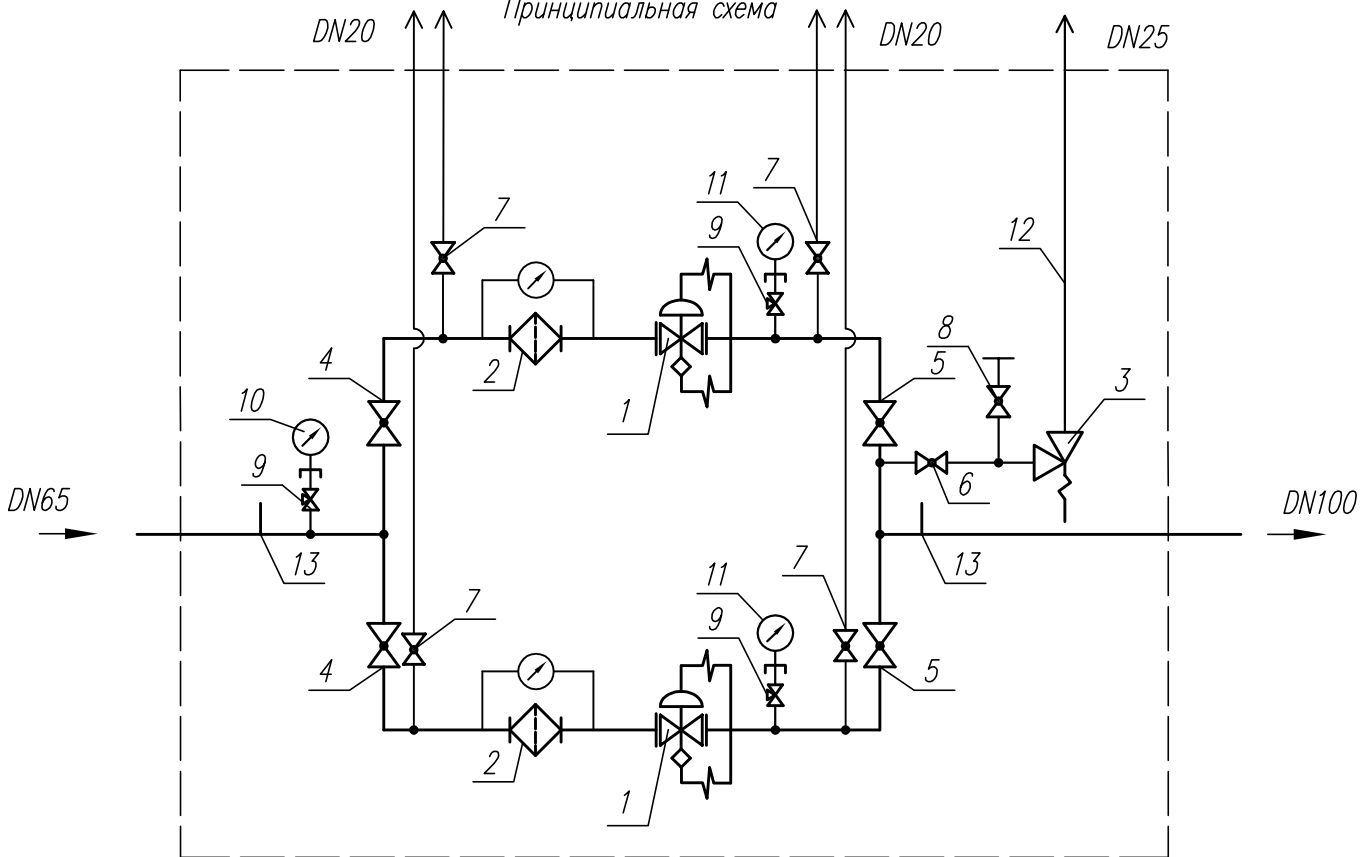
E-mail: mail@nordcompany.ru

<http://www.nordcompany.ru>

Габаритный чертёж



Принципиальная схема



Условные обозначения :

1 - Регулятор давления газа Dival600/40 с ПЗК, "Pietro Fiorentini", 2 - Фильтр газовый ФГ-НОРД DN65 с ИПД "Северная компания", 3 - Предохранительный сбросной клапан VS/AM 65, "Pietro Fiorentini", 4 - Кран шаровой DN65 (сварка), "Vexve", 5 - Кран шаровой DN100 (сварка), "Vexve", 6 - Кран шаровой DN25 (резьба), "Enolgas", 7 - Кран шаровой DN20 (резьба), "Enolgas", 8 - Кран шаровой DN15 (резьба), "Enolgas", 9 - Кран трёхходовой под манометр, 10 - Манометр 0-0,6/1,0/1,6 МПа, (в зависимости от входного давления), 11 - Напорометр или манометр 0-6/10/30/60/100/300/600 кПа (в зависимости от выходного давления), 12 - Сбросной трубопровод DN25, 13 - Штуцер отбора давления.



Производство и поставки для систем водо-газоснабжения:

- труб ПЭ с соэкструдированными маркерными слоями;
- соединительных деталей для ПЭ труб ;
- композитных защитных футляров;
- роликовых опорно-направляющих колец;
- герметизирующих манжет;

## Коммерческое предложение

Подготовлено: Косенков Иван Михайлович, № 1438 от 17 октября 2022 года

Компания ТрейдИнжКом предлагает Вам ознакомиться с предложением по следующим позициям:

№	Товар	Количество		Цена	Сумма
1	Роликовое опорно-направляющее кольцо S1 Ø153-163/25-15 ТЕК	116	шт	4 061,88	471 178,08
2	Герметизирующая манжета ТЕК тип U Ø160×315	12	шт	4 855,00	58 260,00

**Итого: 529 438,08**  
**В том числе НДС: 88 239,68**  
**Всего с НДС: 529 438,08**

Всего наименований 2, на сумму 529 438,08 RUB

**Пятьсот двадцать девять тысяч четыреста тридцать восемь рублей 08 копеек**

**Указанные цены и скидки действительны до 21 октября 2022**

**Условие поставки: самовывоз, если в предложении не указаны иные условия.**

С уважением,

Косенков Иван Михайлович

190020, Санкт-Петербург г, Набережная Обводного Канала, д.138, оф. 234

Тел.: +7 (812) 495-90-35



**Важно:** Предложения, указанные в настоящем документе, основаны на предварительно полученной информации и могут быть скорректированы при дальнейших переговорах.

# СИСТЕМА ДОБРОВОЛЬНОЙ СЕРТИФИКАЦИИ ГАЗСЕРТ

РОСС RU.31511.04ЮАЧ1

Общество с ограниченной ответственностью

«ТехЭкспертКонсалт»

рег. № ЮАЧ1.RU.1406

192012, РФ, г. Санкт-Петербург, пр. Обуховской обороны, д. 271, лит. А, пом. 1219

телефон: +7 (812) 564-50-13

## СЕРТИФИКАТ СООТВЕТСТВИЯ

№ЮАЧ1.RU.1406.Н.00035

П001312

Срок действия: с 26.02.2021 по 25.02.2024

**ПРОДУКЦИЯ:** Цокольные вводы, выпускаемые по ТУ 22.21.29-002-0106727451-2020 «Цокольные вводы». Серийный выпуск.

КОД ОКПД2: 22.21.29.130 КОД ТН ВЭД: 3917 40 000 0

**СООТВЕТСТВУЕТ ТРЕБОВАНИЯМ НОРМАТИВНЫХ ДОКУМЕНТОВ:**  
СТО ГАЗПРОМ ГАЗОРАСПРЕДЕЛЕНИЕ 2.4-2018 «Проектирование, строительство и эксплуатация объектов газораспределения и газопотребления. Альбом типовых решений по проектированию и строительству (реконструкции) газопроводов с использованием устройства выхода газопровода из земли», ТУ 22.21.29-002-0106727451-2020 «Цокольные вводы».

**ИЗГОТОВИТЕЛЬ:** Общество с ограниченной ответственностью «АИР-ГАЗ» (ООО «АИР-ГАЗ»), ИНН 1660341866

Российская Федерация, РТ, 420087, город Казань, улица Родины, 8А.

Телефон: +7 (843) 267-94-82, факс: +7 (843) 255-30-00, e-mail: info@air-gaz.ru

### СЕРТИФИКАТ ВЫДАН:

Обществу с ограниченной ответственностью «АИР-ГАЗ» (ООО «АИР-ГАЗ») ИНН 1660341866.

Российская Федерация, РТ, 420087, город Казань, улица Родины, 8А.

Телефон: +7 (843) 267-94-82, факс: +7 (843) 255-30-00, e-mail: info@air-gaz.ru

**НА ОСНОВАНИИ:** Протокола сертификационных испытаний №17 от «12» февраля 2021 года, выданный испытательной лабораторией АО «ГазпрониГаз», Акта о результатах анализа состояния производства ООО «АИР-ГАЗ» № 1744-АСП от «26» февраля 2021 года, выданного ООО «ТЭК», г. Санкт-Петербург, №ЮАЧ1.RU.1406.

**ДОПОЛНИТЕЛЬНАЯ ИНФОРМАЦИЯ:** Схема сертификации: «4с».

Инспекционный контроль: декабрь 2022г., февраль 2023г.

Зам. руководителя  
органа по сертификации



подпись

Эксперт

подпись

А.А. Лиханов  
инициалы, фамилия

С.А.Смирнов  
инициалы, фамилия

001312

# СИСТЕМА ДОБРОВОЛЬНОЙ СЕРТИФИКАЦИИ ГАЗСЕРТ

РОСС RU.31511.04ЮАЧ1

Общество с ограниченной ответственностью

«ТехЭкспертКонсалт»

рег. № ЮАЧ1.RU.1406

192012, РФ, г. Санкт-Петербург, пр. Обуховской обороны, д. 271, лит. А, пом.1219,  
телефон: +7 (812) 564-50-13

## СЕРТИФИКАТ СООТВЕТСТВИЯ

№ЮАЧ1.RU.1406.H.00120

П001476

Срок действия: с 28.12.2021 по 27.12.2024

**ПРОДУКЦИЯ:** Пункты редуцирования газа шкафные (ШРП-НОРД), выпускаемые по ТУ 4859-008-52195987-09; Пункты газорегуляторные блочные (ГРПБ-НОРД), выпускаемые по ТУ 4859-009-52195987-2010; Газорегуляторные установки (ГРУ-НОРД), выпускаемые по ТУ 28.99.39.190-022-52195987-18. Серийный выпуск.

**КОД ОКПД2:** 28.99.39.190 **КОД ТЭН ВЭД:** 8479 00 000 0

### СООТВЕТСТВУЕТ ТРЕБОВАНИЯМ НОРМАТИВНЫХ ДОКУМЕНТОВ:

СТО ГАЗПРОМ ГАЗОРАСПРЕДЕЛЕНИЕ 2.4-8-1-2019 «Проектирование, строительство и эксплуатация объектов газораспределения и газопотребления. Пункты газорегуляторные блочные и газорегуляторные установки. Общие технические условия», СТО ГАЗПРОМ ГАЗОРАСПРЕДЕЛЕНИЕ 2.4-8-2-2019 «Проектирование, строительство и эксплуатация объектов газораспределения и газопотребления. Пункты редуцирования газа шкафные. Общие технические условия», ГОСТ 34011-2016 Системы газораспределительные. Пункты газорегуляторные блочные. Пункты редуцирования газа шкафные. Общие технические требования», ТУ4859-008-52195987-09 «Пункты редуцирования газа шкафные «ШРП-НОРД», ТУ4859-009-52195987-2010 «Блочные газорегуляторные пункты «ГРПБ-НОРД», ТУ28.99.39.190-022-52195987-18 «Газорегуляторные установки «ГРУ-НОРД».

**ИЗГОТОВИТЕЛЬ:** Общество с ограниченной ответственностью «Северная Компания» (ООО «Северная Компания»), ИНН 7810183813.

Юридический адрес: Российская Федерация, 188669, Ленинградская область, Всеволожский район, г. Мурино, ул. Кооперативная, д.24, лит. А-а.

Адрес производства: Российская Федерация, 195197, г. Санкт-Петербург, ул. Минеральная, дом 13, литера АБ, пом. 6-Н; Российская Федерация, 188669, Ленинградская область, Всеволожский район, г. Мурино, ул. Кооперативная, д.24, лит. А-а.

Телефон: +7(812)7777988, Факс: +7(812)6776975, e-mail: mail@nordcompany.ru

**СЕРТИФИКАТ ВЫДАН:** Обществу с ограниченной ответственностью «Северная Компания» (ООО «Северная Компания»), ИНН 7810183813.

Юридический адрес: Российская Федерация, 188669, Ленинградская область, Всеволожский район, г. Мурино, ул. Кооперативная, д.24, лит. А-а.

Телефон: +7(812)7777988, Факс: +7(812)6776975, e-mail: mail@nordcompany.ru

**НА ОСНОВАНИИ:** Протоколов сертификационных испытаний от «21» декабря 2021 года №01-2021, №02-2021 и Акта о результатах анализа состояния производства ООО «Северная Компания» от «23» декабря 2021 года №1898-АСП, выданного ООО «ТЭК», г. Санкт-Петербург, №ЮАЧ1.RU.1406.

**ДОПОЛНИТЕЛЬНАЯ ИНФОРМАЦИЯ:** Схема сертификации: «4с».

Инспекционный контроль: декабрь 2022 г., декабрь 2023 г.

Заместитель руководителя  
органа по сертификации

Эксперт



подпись

подпись

А.А. Лиханов  
инициалы, фамилия

П.И. Загородский  
инициалы, фамилия

001476



**СИСТЕМА ДОБРОВОЛЬНОЙ СЕРТИФИКАЦИИ  
ИНТЕРГАЗСЕРТ  
РОСС RU.31570.04ОГН0**

**ОРГАН ПО СЕРТИФИКАЦИИ** Общество с ограниченной ответственностью «Новые технологии качества». Регистрационный номер № ОГН4.RU.1104 от 17.05.2018 года. Юридический адрес: 127018, Российская Федерация, город Москва, улица Полковная, дом 3, строение 6, этаж 6, помещение I, офис 5, телефон: +7(499) 673-09-44, факс: +7(499) 673-09-44, e-mail: info@os-ntk.ru

## СЕРТИФИКАТ СООТВЕТСТВИЯ

№ ОГН4.RU.1104.B00411

П 00392

Срок действия с 01.10.2019 по 30.09.2020

**ПРОДУКЦИЯ:**

Автоматизированные системы дистанционного управления шаровыми кранами на базе автономного комплекса телеметрии «АКТЕЛ», исполнений «АСДУК-П», «АСДУК-Э», «АСДУК-ЭП». Продукция изготовлена в соответствии с ТУ 4252-002-87568835-2010 «Автоматизированные системы дистанционного управления шаровыми кранами на базе автономного комплекса телеметрии «АКТЕЛ» (с изменениями 1-11). Серийный выпуск.

**КОД ОК 034-2014:** 26.51.44.000

**КОД ТН ВЭД РФ:** -

**СООТВЕТСТВУЕТ ТРЕБОВАНИЯМ НОРМАТИВНЫХ ДОКУМЕНТОВ**

СТО Газпром газораспределение 2.12-2016 «Автоматизированные системы управления технологическим процессом распределения газа. Функциональные и технические требования»

**ИЗГОТОВИТЕЛЬ** Общество с ограниченной ответственностью «АКСИТЕХ». ИНН 7715708080. Юридический адрес: 117246, Российская Федерация, город Москва, Научный проезд, дом 19, этаж 5, комн. 4-7. Адрес производства: 117246, Российская Федерация, город Москва, Научный проезд, дом 20, строение 2, телефон: +7 (499) 700-02-22, факс: +7 (499) 700-02-22, e-mail: info@axitech.ru.

**СЕРТИФИКАТ ВЫДАН** Обществу с ограниченной ответственностью «АКСИТЕХ». Юридический адрес: 117246, Российская Федерация, город Москва, Научный проезд, дом 19, этаж 5, комн. 4-7, телефон: +7 (499) 700-02-22, факс: +7 (499) 700-02-22, e-mail: info@axitech.ru.

**НА ОСНОВАНИИ** Протокола испытаний №501/006 от 05.04.2018 года. Решения о выдаче сертификата соответствия № 245/1 от 30.09.2019 года.

**ДОПОЛНИТЕЛЬНАЯ ИНФОРМАЦИЯ**

Схема сертификации 1d.

**Руководитель органа по сертификации**



ПОДПИСЬ

**В.С. Харламов**

инициалы, фамилия

**Эксперт**

ПОДПИСЬ

**Р.Н. Салахиев**

инициалы, фамилия

# СИСТЕМА ДОБРОВОЛЬНОЙ СЕРТИФИКАЦИИ ГАЗСЕРТ

РОСС RU.31511.04ЮАЧ1

Общество с ограниченной ответственностью

«ТехЭкспертКонсалт»

рег. № ЮАЧ1.RU.1406

192012, РФ, г. Санкт-Петербург, пр. Обуховской обороны, д. 271, лит. А, пом. 1219

телефон: +7 (812) 564-50-13

## СЕРТИФИКАТ СООТВЕТСТВИЯ

№ЮАЧ1.RU.1406.H.00196

П001646

Срок действия: с 31.10.2022 по 30.10.2025

**ПРОДУКЦИЯ:** Задвижки с обрезненным клином торговой марки «РОСГАЗ»: фланцевые короткая и увеличенная строительные длины DN50-500 PN10/16; со стальными патрубками и покрытием усиленного типа DN50-500 PN10/16; с ПЭ патрубками и покрытием усиленного типа DN50-500 PN10, выпускаемые по ТУ 28.14.13-001-87446279-2022. Климатическое исполнение УХЛ 1 по ГОСТ 15150-69 (температура окружающей среды от минус 30°C до плюс 60°C - для фланцевых задвижек и задвижек со стальными патрубками). Климатическое исполнение УХЛ 4 по ГОСТ 15150-69 (температура окружающей среды от минус 20°C до плюс 40°C - для задвижек с ПЭ патрубками). Серийный выпуск.

**КОД ОКПД2:** 28.14.13.120 **КОД ТН ВЭД:** 8481 80 610 0

### СООТВЕТСТВУЕТ ТРЕБОВАНИЯМ НОРМАТИВНЫХ ДОКУМЕНТОВ:

СТО ГАЗПРОМ ГАЗОРАСПРЕДЕЛЕНИЕ 2.4-1.1-2-2019 «Проектирование, строительство и эксплуатация объектов газораспределения и газопотребления. Арматура запорная. Задвижки для природного газа. Технические требования и методы испытаний», ТУ 28.14.13-001-87446279-2022 «Задвижки клиновые».

**ИЗГОТОВИТЕЛЬ:** Общество с ограниченной ответственностью «РСГ ГРУПП» (ООО «РСГ ГРУПП»), ИНН 7820316484.

Юридический адрес: 191119, РФ, г. Санкт-Петербург, Лиговский проспект, дом 92, лит. Г.

Адрес производства: 196650, РФ, Санкт-Петербург, г. Колпино, Соборная ул., д. 18, стр. 4.

Телефон: +7 (812) 448-07-02, Факс: +7 (812) 448-07-02, e-mail: ros@rosgaz.biz

**СЕРТИФИКАТ ВЫДАН:** Обществу с ограниченной ответственностью «РСГ ГРУПП» (ООО «РСГ ГРУПП»), ИНН 7820316484.

Юридический адрес: 191119, РФ, г. Санкт-Петербург, Лиговский проспект, дом 92, лит. Г.

Телефон: +7 (812) 448-07-02, Факс: +7 (812) 448-07-02, e-mail: ros@rosgaz.biz

**НА ОСНОВАНИИ:** Протоколов сертификационных испытаний от «24» октября 2022 года №41/10-ИЛ/ТЭК-2022, №42/10-ИЛ/ТЭК-2022, выданных испытательной лабораторией АО «Гипрониингаз», Акта о результатах анализа состояния производства ООО «РСГ ГРУПП» №2140-АСП от «22» сентября 2022 года, выданного ООО «ТЭК», г. Санкт-Петербург, №ЮАЧ1.RU.1406.

**ДОПОЛНИТЕЛЬНАЯ ИНФОРМАЦИЯ:** Схема сертификации: 4с.

Инспекционный контроль: ноябрь 2023 г., ноябрь 2024 г.

Заместитель руководителя  
органа по сертификации

Эксперт



подпись

подпись

А.А. Лиханов

инициалы, фамилия

С.А. Смирнов

инициалы, фамилия

001646

**СИСТЕМА ДОБРОВОЛЬНОЙ СЕРТИФИКАЦИИ ГАЗСЕРТ  
РОСС RU.31511.04ЮАЧ1**

Общество с ограниченной ответственностью  
«ТехЭкспертКонсалт»  
рег. № ЮАЧ1.RU.1406  
192012, РФ, г. Санкт-Петербург, пр. Обуховской обороны, д. 271, лит. А, пом. 1219  
телефон: +7 (812) 564-50-13

**СЕРТИФИКАТ СООТВЕТСТВИЯ**

№ЮАЧ1.RU.1406.H.00141

П001506

Срок действия: с 25.02.2022 по 24.02.2025

**ПРОДУКЦИЯ:** Трубы из полиэтилена ПЭ 100 и полиэтилена ПЭ 100-RC (трубы Powerpipe) для подземных газопроводов: трубы однослойные номинальными наружными диаметрами от 20 мм по 630 мм, в том числе с маркировочными полосами; трубы многослойные Powerpipe с соэкструзионными слоями номинальными наружными диаметрами от 110 мм по 630 мм, выпускаемые по ТУ 22.21.21-012-87429499-2017. Серийный выпуск.

**КОД ОКПД2:** 22.21.21.121 **КОД ТН ВЭД РФ:** 3917 21 100 0

**СООТВЕТСТВУЕТ ТРЕБОВАНИЯМ НОРМАТИВНЫХ ДОКУМЕНТОВ:**

ГОСТ Р 58121.1-2018 (ИСО 4437-1:2014) «Пластмассовые трубопроводы для транспортирования газообразного топлива. Полиэтилен (ПЭ). Часть 1. Общие положения»,  
ГОСТ Р 58121.2-2018 (ИСО 4437-2:2014) «Пластмассовые трубопроводы для транспортирования газообразного топлива. Полиэтилен (ПЭ). Часть 2. Трубы», ТУ 22.21.21-012-87429499-2017 «Трубы однослойные и многослойные Powerpipe с защитным покрытием Jacket из полиэтилена для газопроводов. Технические условия».

**ИЗГОТОВИТЕЛЬ:** Акционерное общество «Нордпайп» (АО «Нордпайп»),  
ИНН 7814421473

Юридический адрес (адрес производства): 197373, РФ, г. Санкт-Петербург, Шуваловский пр., д. 32, корпус 3, литер А.

Телефон: +7 (812)363-48-45, факс: +7 (812)363-48-45, e-mail: info@nordpipe.ru

**СЕРТИФИКАТ ВЫДАН:** Акционерному обществу «Нордпайп» (АО «Нордпайп»),  
ИНН 7814421473

Юридический адрес: 197373, РФ, г. Санкт-Петербург, Шуваловский пр., д. 32, корпус 3, лит. А.  
Телефон: +7 (812)363-48-45, факс: +7 (812)363-48-45, e-mail: info@nordpipe.ru

**НА ОСНОВАНИИ:** Протоколов испытаний от 09.12.2021г., №260, №261, №262, №263, №264; от 10.12.2021г., №265, №266, №267, №268; от 15.12.2021г., №269, №270, №271; от 14.01.2022г., №14, №15, №16, №17, №18, №19, №20, №21, №22, выданных Испытательной лабораторией изделий из пластмасс ОАО «Запсибгазпром» (рег. №РА.RU.21ХИ11); от 29.11.2021г., №291121-1Л, №291121-2Л, №291121-3Л, выданных Испытательной лабораторией полимерных труб и фитингов ООО «Полиакцент»; от 24.11.2021г., №07-6439/ФМ-21, №07-6440/ФМ-21, №07-6447/ФМ-21; от 25.11.2021г., №07-6461/ФМ-21, №07-6460/ФМ-21; от 10.02.2022г., №07-0625/ФМ-22, №07-0626/ФМ-22; от 11.02.2022г., №07-0645/ФМ-22, №07-0646/ФМ-22, №07-0647/ФМ-22; от 14.02.2022г., №07-0695/ФМ-22, №07-0696/ФМ-22; от 15.02.2022г., №07-0722/ФМ-22, выданных Испытательным центром ООО «КТЗ» (рег. №РА.RU.22ХИ89), Акта о результатах анализа состояния производства от 16.07.2021г., №1829-АСП, выданного ООО «ТЭК», г. Санкт-Петербург, №ЮАЧ1.RU.1406

**ДОПОЛНИТЕЛЬНАЯ ИНФОРМАЦИЯ:** Схема сертификации: 4с.

Инспекционный контроль: февраль 2023 г., февраль 2024 г.

Руководитель  
органа по сертификации

Эксперт



Подпись

Подпись

П.И. Загородских  
инициалы, фамилия

А.А. Лиханов  
инициалы, фамилия

001506



**СИСТЕМА ДОБРОВОЛЬНОЙ СЕРТИФИКАЦИИ ГАЗСЕРТ  
РОСС RU.31511.04ЮАЧ1**

Общество с ограниченной ответственностью  
«ТехЭкспертКонсалт»  
рег. № ЮАЧ1.RU.1406  
192012, РФ, г. Санкт-Петербург, пр. Обуховской обороны, д. 271, лит. А, пом. 1219  
телефон: +7 (812) 564-50-13

**СЕРТИФИКАТ СООТВЕТСТВИЯ**

№ЮАЧ1.RU.1406.Н.00168

П001570

Срок действия: с 10.06.2022 по 09.06.2025

**ПРОДУКЦИЯ:** Детали соединительные (фитинги) из полиэтилена ПЭ100, ПЭ100 RC для транспортирования газообразного топлива торговой марки RGK (см. приложение на 1 (одном) листе, бланк №П001571). Серийный выпуск.

**КОД ОКПД2:** 22.21.29.130 **КОД ТН ВЭД:** 3917 40 000 9

**СООТВЕТСТВУЕТ ТРЕБОВАНИЯМ НОРМАТИВНЫХ ДОКУМЕНТОВ:**

ГОСТ Р 58121.1-2018 (ИСО 4437-1:2014) «Пластмассовые трубопроводы для транспортирования газообразного топлива. Полиэтилен (ПЭ). Часть 1. Общие положения», ГОСТ Р 58121.3-2018 (ИСО 4437-3:2014) «Пластмассовые трубопроводы для транспортирования газообразного топлива. Полиэтилен (ПЭ). Часть 3. Фитинги», ТУ 22.21.29-001-31408551-2022 «Детали соединительные из полиэтилена (фитинги литые и электросварные). Технические условия».

**ИЗГОТОВИТЕЛЬ:** Общество с ограниченной ответственностью «СтройМонтажКомплектация» (ООО «СМК»), ИНН 7708333120. Юридический адрес: 107140, РФ, г. Москва, ул. Верхняя Красносельская, д. 13, строение 1, этаж 2, помещение II, комната 3. Адрес производства: 456531, РФ, Челябинская область, Сосновский район, поселок Саргазы, ул. Производственная, д. 1. Телефон: +7 (927) 458-32-74, факс: +7 (843) 5-900-700, e-mail: info@c-m-k.ru

**СЕРТИФИКАТ ВЫДАН:** Обществу с ограниченной ответственностью «СтройМонтажКомплектация» (ООО «СМК»), ИНН 7708333120. Юридический адрес: 107140, РФ, г. Москва, ул. Верхняя Красносельская, д. 13, строение 1, этаж 2, помещение II, комната 3. Телефон: +7 (927) 458-32-74, факс: +7 (843) 5-900-700, e-mail: info@c-m-k.ru

**НА ОСНОВАНИИ:** Протоколов испытаний от 04.04.2022 г. №1831, №1832, выданных Испытательной лабораторией «Испытательный центр контроля». Акта о результатах анализа состояния производства от 02.06.2022 г. №2076-АСП.2, выданного ООО «ТЭК», г. Санкт-Петербург, №ЮАЧ1.RU.1406

**ДОПОЛНИТЕЛЬНАЯ ИНФОРМАЦИЯ:** Схема сертификации: 4с.  
Инспекционный контроль: май 2023 г., май 2024 г.

Руководитель  
органа по сертификации

Эксперт



П.И. Загородских  
инициалы, фамилия

А.А. Лиханов  
инициалы, фамилия

001570

# СИСТЕМА ДОБРОВОЛЬНОЙ СЕРТИФИКАЦИИ ГАЗСЕРТ

П001571

## ПРИЛОЖЕНИЕ

к сертификату соответствия № ЮАЧ1.RU.1406.Н.00168

Перечень продукции, на которую распространяется  
действие сертификата соответствия

ОК 034-2014 (КПЕС 2008) (ОКПД 2) КОД ТН ВЭД	Наименование и обозначение продукции, изготовитель	Обозначение документации, по которой выпускается продукция
22.21.29.130 3917 40 000 9	Детали соединительные электросварные (фитинги) из полиэтилена ПЭ100, ПЭ100 RC: - муфты Ø 32 - 250 мм.  Детали соединительные (фитинги) из полиэтилена ПЭ100, ПЭ100 RC с трубным концом: - тройники удлиненные Ø 63 - 160 мм; - тройники редукционные удлиненные Ø 90x63 - 160x110 мм; - переходы удлиненные Ø 63x32 - 160x110 мм; - отводы 90° удлиненные Ø 63 - 160 мм; - отводы 45° удлиненные Ø 63 - 160 мм; - заглушки удлиненные Ø 32 - 160 мм; - втулки удлиненные Ø 63 - 160 мм.  Изготовитель: Общество с ограниченной ответственностью «СтройМонтажКомплектация» (ООО «СМК»)	ТУ 22.21.29-001- 31408551-2022

Руководитель  
органа по сертификации



подпись

П.И. Загородских  
инициалы, фамилия

Эксперт

подпись

А.А. Лиханов  
инициалы, фамилия

001571

**СИСТЕМА ДОБРОВОЛЬНОЙ СЕРТИФИКАЦИИ ГАЗСЕРТ  
РОСС RU.31511.04ЮАЧ1**

Общество с ограниченной ответственностью  
«ТехЭкспертКонсалт»  
рег. № ЮАЧ1.RU.1406  
192012, РФ, г. Санкт-Петербург, пр. Обуховской обороны, д. 271, лит. А, пом. 1219  
телефон: +7 (812) 564-50-13

**СЕРТИФИКАТ СООТВЕТСТВИЯ**

№ЮАЧ1.RU.1406.H.00169

П001572

Срок действия: с 10.06.2022 по 09.06.2025

**ПРОДУКЦИЯ:** Детали соединительные (фитинги) из полиэтилена ПЭ100, ПЭ100 RC для транспортирования газообразного топлива торговой марки RGK (см. приложение на 1 (одном) листе, бланк №П001573). Серийный выпуск.

**КОД ОКПД2:** 22.21.29.130 **КОД ТН ВЭД:** 3917 40 000 9

**СООТВЕТСТВУЕТ ТРЕБОВАНИЯМ НОРМАТИВНЫХ ДОКУМЕНТОВ:**  
ГОСТ Р 58121.1-2018 (ИСО 4437-1:2014) «Пластмассовые трубопроводы для транспортирования газообразного топлива. Полиэтилен (ПЭ). Часть 1. Общие положения», ГОСТ Р 58121.3-2018 (ИСО 4437-3:2014) «Пластмассовые трубопроводы для транспортирования газообразного топлива. Полиэтилен (ПЭ). Часть 3. Фитинги», ТУ 22.21.29-001-31408551-2022 «Детали соединительные из полиэтилена (фитинги литые и электросварные). Технические условия».

**ИЗГОТОВИТЕЛЬ:** Общество с ограниченной ответственностью «СтройМонтажКомплектация» (ООО «СМК»), ИНН 7708333120. Юридический адрес: 107140, РФ, г. Москва, ул. Верхняя Красносельская, д. 13, строение 1, этаж 2, помещение II, комната 3. Адрес производства: OSB Ural Cad. №9 Sincan / Ankara, Turkey (Турция).  
Телефон: +7 (927) 458-32-74, факс: +7 (843) 5-900-700, e-mail: info@c-m-k.ru

**СЕРТИФИКАТ ВЫДАН:** Обществу с ограниченной ответственностью «СтройМонтажКомплектация» (ООО «СМК»), ИНН 7708333120. Юридический адрес: 107140, РФ, г. Москва, ул. Верхняя Красносельская, д. 13, строение 1, этаж 2, помещение II, комната 3.  
Телефон: +7 (927) 458-32-74, факс: +7 (843) 5-900-700, e-mail: info@c-m-k.ru

**НА ОСНОВАНИИ:** Протоколов испытаний от 04.04.2022 г. №1831, №1832, выданных Испытательной лабораторией «Испытательный центр контроля». Акта о результатах анализа состояния производства от 20.05.2022 г. №2076-АСП.1, выданного ООО «ТЭК», г. Санкт-Петербург, №ЮАЧ1.RU.1406

**ДОПОЛНИТЕЛЬНАЯ ИНФОРМАЦИЯ:** Схема сертификации: 4с.  
Инспекционный контроль: май 2023 г., май 2024 г.

Руководитель  
органа по сертификации

М.П.

Эксперт



П.И. Загородских  
инициалы, фамилия

А.А. Лиханов  
инициалы, фамилия

001572

# СИСТЕМА ДОБРОВОЛЬНОЙ СЕРТИФИКАЦИИ ГАЗСЕРТ

П001573

## ПРИЛОЖЕНИЕ

к сертификату соответствия № ЮАЧ1.RU.1406.Н.00169

Перечень продукции, на которую распространяется действие сертификата соответствия

ОК 034-2014 (КПЕС 2008) (ОКПД 2) КОД ТН ВЭД	Наименование и обозначение продукции, изготовитель	Обозначение документации, по которой выпускается продукция
22.21.29.130  3917 40 000 9	<p>Фитинги электросварные из полиэтилена ПЭ100, ПЭ100 RC:</p> <ul style="list-style-type: none"> <li>- муфты Ø 20 - 630 мм;</li> <li>- тройники равнопроходные Ø 25 - 315 мм;</li> <li>- тройники редукционные Ø 32x20 - 200x180 мм;</li> <li>- переходы Ø 25x20 - 630x560 мм;</li> <li>- отводы 45°, 90° Ø 20 - 315 мм;</li> <li>- торцевые заглушки Ø 20 - 630 мм.</li> </ul> <p>Электросварные седловые фитинги из полиэтилена ПЭ100, ПЭ100 RC:</p> <ul style="list-style-type: none"> <li>- седловые отводы с фрезой Ø 40/20 - 355/63 мм;</li> <li>- седловые отводы с фрезой и системой ГАЗ-СТОП (седёлка для воздушно-камерной системы отключения потока) Ø 40/20 - 355/32 мм;</li> <li>- седловые отводы Ø 40x20 - 450x63 мм.</li> </ul> <p>Фитинги из полиэтилена ПЭ100, ПЭ100-RC с трубным концом:</p> <ul style="list-style-type: none"> <li>- тройники равнопроходные Ø 32 - 315 мм;</li> <li>- тройники равнопроходные укор. Ø 110-315 мм;</li> <li>- тройники редукционные Ø 50x32 - 630x560 мм;</li> <li>- тройники редук. укор. Ø160x75 - 630x315 мм;</li> <li>- крестовины равнопроходные Ø 90 - 315 мм;</li> <li>- крестовины редук. Ø 110x90 - 630x315 мм;</li> <li>- переходы Ø 32x20 - 630x560 мм;</li> <li>- переходы укороченные Ø 280x250 - 630x560 мм;</li> <li>- отводы 45°, 90° Ø 20 - 315 мм;</li> <li>- торцевые заглушки Ø 20-630 мм;</li> <li>- втулки под фланец Ø 20 - 630 мм;</li> <li>- втулки под фланец укор. Ø 140 - 630 мм.</li> </ul> <p>Изготовитель: Общество с ограниченной ответственностью «СтройМонтажКомплектация» (ООО «СМК»)</p>	ТУ 22.21.29-001-31408551-2022

Руководитель  
органа по сертификации

Эксперт



подпись

подпись

П.И. Загородских  
инициалы, фамилия

А.А. Лиханов  
инициалы, фамилия

001573

## Справка о выполнении инженерных изысканий

По объекту «Межпоселковый газопровод д. Мелегежская Горка - д. Новоандреево - д. Шибенец Ленинградской области» в полном объеме были выполнены следующие изыскания, представленные в формате pdf и dwg

1. Инженерно-экологические изыскания (АО «Газпром газораспределение Ленинградская область»);
2. Инженерно-геодезические изыскания (АО «Газпром газораспределение Ленинградская область»);
3. Инженерно-геологические изыскания (АО «Газпром газораспределение Ленинградская область»);
4. Инженерно-гидрометеорологические изыскания (ООО «Землеустройство и кадастр»).

**Заместитель генерального директора по  
капитальному строительству и  
инвестициям**



**М.П. Васильченко**

МУНИЦИПАЛЬНОЕ ОБРАЗОВАНИЕ  
ТИХВИНСКИЙ МУНИЦИПАЛЬНЫЙ РАЙОН  
ЛЕНИНГРАДСКОЙ ОБЛАСТИ  
(ТИХВИНСКИЙ РАЙОН)

**АДМИНИСТРАЦИЯ**

4 микрорайон, д.42, г.Тихвин,  
Ленинградская область, 187556  
Тел. (81367) 71047  
Факс (81367) 71725 (тел.71729)  
E-mail: mail@admtih.ru

№ \_\_\_\_\_

На № 136-03/23-ГЕО от 15.03.2023



Заместителю генерального  
директора по капитальному  
строительству и инвестициям  
АО «Газпром газораспределение  
Ленинградская область»

Васильченко М.П.

192148, Санкт-Петербург, ул.  
Пинегина, д. 4

geo@gazprom-lenobl.ru

Уважаемый Максим Петрович!

В ответ на ваше письмо отдел архитектуры и градостроительства администрации Тихвинского района сообщает следующее:

Материалы технического отчета по инженерно-геодезическим и инженерно-геологическим изысканиям для проектирования по объекту: «Межпоселковый газопровод д. Мелегежская Горка – д. Новоандреево – д. Шибенец Тихвинского района Ленинградской области» приняты в архив.

Номера записей в ГИСОГД ЛО 41645000-08-2023-7 (присвоен инв.№ 1398) и 41645000-08-2023-8 (присвоен инв.№ 1399) соответственно.

Заместитель главы администрации –  
председатель комитета по управлению  
муниципальным имуществом  
и градостроительству

Ю.В. Катышевский