

ПАСПОРТ ДОСТУПНОСТИ

Комитет по образованию администрации муниципального образования Тихвинский муниципальный район Ленинградской области

187553, Ленинградская область, г. Тихвин, ул. Советская, 48

(выполнено в соответствии с Методикой, позволяющей объективизировать и систематизировать доступность объектов и услуг в приоритетных сферах жизнедеятельности для инвалидов и других маломобильных групп населения, с возможностью учета региональной специфики, утверждённой приказом Министерства труда и социальной защиты Российской Федерации от 25 декабря 2012 года № 627)

2017 год

УТВЕРЖДАЮ
Председатель комитета по образованию
_____ В.А. Ефимов
« _____ » _____ 2017 г.

ПАСПОРТ ДОСТУПНОСТИ
объекта социальной инфраструктуры (ОСИ)
№ 24

1. Общие сведения об объекте

- 1.1. Наименование (вид) объекта: Комитет по образованию администрации муниципального образования Тихвинский муниципальный район Ленинградской области
- 1.2. Адрес объекта: 187553, Ленинградская область, г. Тихвин, ул. Советская, 48.
- 1.3. Сведения о размещении объекта:
- отдельно стоящее здание: 2 этажа, 513,6 кв. м
- наличие прилегающего земельного участка (да, нет);
- 1.4. Год постройки здания: 1917, последнего капитального ремонта: нет.
- 1.5. Дата предстоящих плановых ремонтных работ: не планируется.
- сведения об организации, расположенной на объекте
- 1.6. Название организации (учреждения), (полное юридическое наименование – согласно Уставу, краткое наименование): Комитет по образованию администрации муниципального образования Тихвинский муниципальный район Ленинградской области (сокращенно Комитет по образованию)
- 1.7. Юридический адрес организации (учреждения): 187553, Ленинградская область, г. Тихвин, ул. Советская, 48.
- 1.8. Основание для пользования объектом (оперативное управление, аренда, собственность)
- 1.9. Форма собственности (государственная, негосударственная, муниципальная)
- 1.10. Территориальная принадлежность (федеральная, региональная, муниципальная)
- 1.11. Вышестоящая организация (наименование): Администрация муниципального образования Тихвинский муниципальный район Ленинградской области.
- 1.12. Адрес вышестоящей организации, другие координаты: 187500, Ленинградская область, г. Тихвин, 4 микрорайона, д.42.

2. Характеристика деятельности организации на объекте

- 2.1 Сфера деятельности (здравоохранение, образование, социальная защита, физическая культура и спорт, культура, связь и информация, транспорт, жилой фонд, потребительский рынок и сфера услуг, другое)
- 2.2 Виды оказываемых услуг: Организация предоставления общедоступного дошкольного, общего и дополнительного образования по основным общеобразовательным программам в муниципальных образовательных организациях.
- 2.3 Форма оказания услуг: (на объекте, с длительным пребыванием, в т.ч. проживанием, на дому, дистанционно)
- 2.4 Категории обслуживаемого населения по возрасту: (дети, взрослые трудоспособного возраста, пожилые; все возрастные категории)
- 2.5 Категории обслуживаемых инвалидов: инвалиды, передвигающиеся на кресле-коляске, инвалиды с нарушениями опорно-двигательного аппарата; нарушениями зрения, нарушениями слуха, нарушениями умственного развития
- 2.6 Плановая мощность: посещаемость (количество обслуживаемых в день), вместимость, пропускная способность: 50 чел.

2.7 Участие в исполнении ИПР инвалида, ребенка-инвалида (да, нет)

3. Состояние доступности объекта

3.1. Путь следования к объекту пассажирским транспортом

Автобус № 4, 13, 14 до остановки «Летний сад».

наличие адаптированного пассажирского транспорта к объекту: нет.

3.2. Путь к объекту от ближайшей остановки пассажирского транспорта:

3.2.1 расстояние до объекта от остановки транспорта 100 м.

3.2.2 время движения (пешком) 2-3 мин

3.2.3 наличие выделенного от проезжей части пешеходного пути (да, нет),

3.2.4 Перекрестки: нерегулируемые; регулируемые, со звуковой сигнализацией, таймером; нет.

3.2.5 Информация на пути следования к объекту: акустическая, тактильная, визуальная, нет.

3.2.6 Перепады высоты на пути: есть, нет.

Их обустройство для инвалидов на коляске: да, нет.

3.3 Организация доступности объекта для инвалидов – форма обслуживания*

№ п/п	Категория инвалидов (вид нарушения)	Вариант организации доступности объекта (формы обслуживания)*
1.	Все категории инвалидов и МГН	
	<i>в том числе инвалиды:</i>	
2	передвигающиеся на креслах-колясках	<i>ВНД</i>
3	с нарушениями опорно-двигательного аппарата	<i>ВНД</i>
4	с нарушениями зрения	<i>ВНД</i>
5	с нарушениями слуха	<i>ВНД</i>
6	с нарушениями умственного развития	<i>ДУ</i>

* - указывается один из вариантов: «А», «Б», «ДУ», «ВНД»

3.4 Состояние доступности основных структурно-функциональных зон

№ п \п	Основные структурно-функциональные зоны	Состояние доступности, в том числе для основных категорий инвалидов**
1	Территория, прилегающая к зданию (участок)	<i>ДП-И (Г, У, О, К), ВНД-И (С)</i>
2	Вход (входы) в здание	<i>ДП-И (Г, У), ВНД-И (О, К, С)</i>
3	Путь (пути) движения внутри здания (в т.ч. пути эвакуации)	<i>ДП-И (Г, У), ДУ-И (О) ВНД-И (С, К)</i>
4	Зона целевого назначения здания (целевого посещения объекта)	<i>ДУ-И (У, О, К, С) ВНД-И (Г)</i>
5	Санитарно-гигиенические помещения	<i>ДП-И (Г, У) ВНД-И (С, О, К)</i>
6	Система информации и связи (на всех зонах)	<i>ВНД</i>
7	Пути движения к объекту (от остановки транспорта)	<i>ДП-И (К, Г, У, О), ВНД-И (С)</i>

** Указывается: ДП-В - доступно полностью всем; ДП-И (К, О, С, Г, У) – доступно полностью избирательно (указать категории инвалидов); ДЧ-В - доступно частично всем; ДЧ-И (К, О, С, Г, У) – доступно частично избирательно (указать категории инвалидов); ДУ - доступно условно, ВНД – временно недоступно.

3.5. Итоговое заключение о состоянии доступности ОСИ:

Объект признан условно доступным для инвалидов с умственными нарушениями, временно недоступным для инвалидов, с патологией опорно-двигательного аппарата, передвигающихся на креслах колясках, для инвалидов с нарушениями зрения, для инвалидов с нарушениями слуха.

Доступность объекта может быть обеспечена при организации обучения специалистов, по оказанию необходимой квалифицированной помощи МНГ (знание специфики различных групп инвалидности и влияние ее на способность передвижения внутри помещений, на прилегающих территориях; умение использовать специальную технику при оказании помощи МНГ), закрепление в должностных инструкциях персонала конкретных задач и функций по оказанию помощи (сопровождению) инвалидам и другим маломобильным гражданам.

Для обеспечения доступности объекта для инвалидов с умственными нарушениями необходимо разместить информацию об объекте и оказываемых им услугах простыми, доступными словами (фразами), а также оказание ситуационной помощи сотрудниками учреждения с закреплением функциональных обязанностей в должностных инструкциях.

Для обеспечения доступности объекта для инвалидов с патологией опорно-двигательного аппарата требуется установка нормативных поручней на лестницах, а также в санитарно-гигиенических помещениях.

Для обеспечения доступности объекта для инвалидов с нарушениями слуха необходимо предоставление (при необходимости) инвалидам по слуху услуг с использованием русского жестового языка, с допуском на объект (к местам предоставления услуг) сурдопереводчика, тифлосурдопереводчика, а также использование технических средств адаптации при оказании услуг.

Для обеспечения доступности объекта для инвалидов, передвигающихся на креслах-колясках, требуется организовать оказание ситуационной помощи сотрудниками учреждения с закреплением функциональных обязанностей в должностных инструкциях.

Обеспечение доступности для инвалидов с нарушениями зрения на первом этапе может решаться путём оказания ситуационной помощи на всех зонах, что обеспечит **условную доступность объекта**; при комплексном развитии системы информации на объекте с использованием контрастных и тактильных направляющих на всех путях движения, в т.ч. на прилегающей территории, дублировании основной информации рельефно-точечным шрифтом и акустической информацией может быть достигнута **полная доступность объекта для инвалидов с нарушениями зрения.**

По функциональным зонам рекомендуется выполнение следующих мероприятий-

Территория, прилегающая к зданию (участок):

установить декоративное (тактильное) ограждение выполняющее направляющую функцию.

Вход в здание:

привести пандус в соответствие нормативным требованиям (п. 4.1.14-16 СП 59.13330.2012); установить поручни вдоль марша лестницы (0,9м. п. 4.1.12,14 СП 59.13330.2012); снизить высоту порога входных дверей (не более 1.4см. один элемент порога), двери оборудовать доводчиком с задержкой автоматического закрывания не менее 5 секунд; предусмотреть смотровые панели; установить кнопку вызова персонала в пределах досягаемости с уровня земли.

Путь (пути) движения внутри здания:

для передвижения по внутренним лестницам для инвалидов использующих кресла коляски приобрести мобильный подъемник и/или организовать получение услуг предоставляемых на

объекте на уровне первого этажа (самостоятельного передвижения); установить недостающие поручни вдоль маршей лестниц примыкающих к стене (0,9м. п. 5.2.15 СП 59.13330.2012); в зонах обслуживания инвалидов, передвигающихся на креслах-колясках увеличить дверные проемы до ширины рабочего полотна в свету не менее 90 см., снизить высоту порогов (не более 1.4см.) (п. 5.2.4, 5.2.15 СП 59.13330.2012).

Зона целевого назначения здания (целевого посещения объекта):

организовать место для обслуживания посетителей на креслах-колясках, на высоте не более 0,85 м над уровнем пола. Ширина и высота проема для ног не менее 0,75 м, глубиной не менее 0,49 м (7.1.9 СП59.13330.2012); для инвалидов с нарушениями слуха необходимо организовать сурдоперевод и/или использование технических средств реабилитации при оказании услуг.

Санитарно-гигиенические помещения:

оборудовать туалетную кабину в соответствии с нормативными требованиями (расширить дверные проемы, увеличить габариты, установить горизонтальные поручни, тревожную кнопку и т. д. п. 5.3 СП 59.13330.2012).

Система информации на объекте:

на всех структурно-функциональных зонах, начиная с прилегающей территории обеспечить своевременное получение визуальной, акустической и тактильной информации, в т.ч. с учетом потребностей инвалидов с нарушениями зрения (информационные указатели, рельефные (тактильные) полосы, малогабаритные аудиовизуальные информационно-справочные системы, и т. д.).

4. Управленческое решение

4.1. Рекомендации по адаптации основных структурных элементов объекта

№ № п \п	Основные структурно-функциональные зоны объекта	Рекомендации по адаптации объекта (вид работы)*
1	Территория, прилегающая к зданию (участок)	Текущий ремонт, индивидуальное решение с ТСР
2	Вход (входы) в здание	Текущий ремонт, индивидуальное решение с ТСР
3	Путь (пути) движения внутри здания (в т.ч. пути эвакуации)	Капитальный ремонт, Текущий ремонт, организационные мероприятия, индивидуальное решение с ТСР
4	Зона целевого назначения здания (целевого посещения объекта)	организационные мероприятия индивидуальное решение с ТСР
5	Санитарно-гигиенические помещения	Капитальный ремонт, организационные мероприятия индивидуальное решение с ТСР
6	Система информации на объекте (на всех зонах)	Текущий ремонт, организационные мероприятия, индивидуальное решение с ТСР
7	Пути движения к объекту (от остановки транспорта)	индивидуальное решение с ТСР
8	Все зоны и участки	Текущий ремонт, Капитальный ремонт, организационные мероприятия, индивидуальное решение с ТСР

*- указывается один из вариантов (видов работ): не нуждается; ремонт (текущий, капитальный); индивидуальное решение с ТСП; технические решения невозможны – организация альтернативной формы обслуживания

4.2. Период проведения работ в соответствии с поступлением бюджетных средств в рамках исполнения _____
(указывается наименование документа: программы, плана)

4.3 Ожидаемый результат (по состоянию доступности) после выполнения работ по адаптации: ДП-И (О, У, С, Г), ДЧ-И (К).

Оценка результата исполнения программы, плана (по состоянию доступности)

4.4. Для принятия решения требуется, не требуется:

Согласование _____

Имеется заключение уполномоченной организации о состоянии доступности объекта (наименование документа и выдавшей его организации, дата), нет.

4.5. Информация размещена (обновлена) на Карте доступности субъекта Российской Федерации дата _____
(наименование сайта, портала)

5. Особые отметки

Паспорт сформирован на основании:

1. Анкеты (информации об объекте) от «14» апреля 2017 г.,

2. Акта обследования объекта: № 24 от «14» апреля 2017 г.

3. Решения Комиссии _____ от «___» _____ 20___ г.

УТВЕРЖДАЮ
Председатель комитета по образованию
_____ В.А. Ефимов
« ____ » _____ 2017 г.

АНКЕТА
(информация об объекте социальной инфраструктуры)
К ПАСПОРТУ ДОСТУПНОСТИ ОСИ
№ 24

1. Общие сведения об объекте

- 1.1. Наименование (вид) объекта: Комитет по образованию администрации муниципального образования Тихвинский муниципальный район Ленинградской области
- 1.2. Адрес объекта: 187553, Ленинградская область, г. Тихвин, ул. Советская, 48.
- 1.3. Сведения о размещении объекта:
- отдельно стоящее здание: 2 этажа, 513,6 кв. м
- наличие прилегающего земельного участка (да, нет);
- 1.4. Год постройки здания: 1917, последнего капитального ремонта: нет.
- 1.5. Дата предстоящих плановых ремонтных работ: не планируется.
- сведения об организации, расположенной на объекте
- 1.6. Название организации (учреждения), (полное юридическое наименование – согласно Уставу, краткое наименование): Комитет по образованию администрации муниципального образования Тихвинский муниципальный район Ленинградской области (сокращенно Комитет по образованию)
- 1.7. Юридический адрес организации (учреждения): 187553, Ленинградская область, г. Тихвин, ул. Советская, 48.
- 1.8. Основание для пользования объектом (оперативное управление, аренда, собственность)
- 1.9. Форма собственности (государственная, негосударственная, муниципальная)
- 1.10. Территориальная принадлежность (федеральная, региональная, муниципальная)
- 1.11. Вышестоящая организация (наименование): Администрация муниципального образования Тихвинский муниципальный район Ленинградской области.
- 1.12. Адрес вышестоящей организации, другие координаты: 187500, Ленинградская область, г. Тихвин, 4 микрорайона, д.42.

2. Характеристика деятельности организации на объекте

- 2.1 Сфера деятельности (здравоохранение, образование, социальная защита, физическая культура и спорт, культура, связь и информация, транспорт, жилой фонд, потребительский рынок и сфера услуг, другое)
- 2.2 Виды оказываемых услуг: Организация предоставления общедоступного дошкольного, общего и дополнительного образования по основным общеобразовательным программам в муниципальных образовательных организациях.
- 2.3 Форма оказания услуг: (на объекте, с длительным пребыванием, в т.ч. проживанием, на дому, дистанционно)
- 2.4 Категории обслуживаемого населения по возрасту: (дети, взрослые трудоспособного возраста, пожилые; все возрастные категории)
- 2.5 Категории обслуживаемых инвалидов: инвалиды, передвигающиеся на кресле-коляске, инвалиды с нарушениями опорно-двигательного аппарата; нарушениями зрения, нарушениями слуха, нарушениями умственного развития

2.6 Плановая мощность: посещаемость (количество обслуживаемых в день), вместимость, пропускная способность: 50 чел.

2.7 Участие в исполнении ИПР инвалида, ребенка-инвалида (да, нет)

3. Состояние доступности объекта

3.1. Путь следования к объекту пассажирским транспортом

Автобус № 4, 13, 14 до остановки «Летний сад».

наличие адаптированного пассажирского транспорта к объекту: нет.

3.2. Путь к объекту от ближайшей остановки пассажирского транспорта:

3.2.1 расстояние до объекта от остановки транспорта 100 м.

3.2.2 время движения (пешком) 2-3 мин

3.2.3 наличие выделенного от проезжей части пешеходного пути (да, нет),

3.2.4 Перекрестки: нерегулируемые; регулируемые, со звуковой сигнализацией, таймером; нет.

3.2.5 Информация на пути следования к объекту: акустическая, тактильная, визуальная, нет.

3.2.6 Перепады высоты на пути: есть, нет.

Их обустройство для инвалидов на коляске: да, нет.

3.3 Организация доступности объекта для инвалидов – форма обслуживания*

№ п/п	Категория инвалидов (вид нарушения)	Вариант организации доступности объекта (формы обслуживания)*
1.	Все категории инвалидов и МГН	
	<i>в том числе инвалиды:</i>	
2	передвигающиеся на креслах-колясках	<i>ВНД</i>
3	с нарушениями опорно-двигательного аппарата	<i>ВНД</i>
4	с нарушениями зрения	<i>ВНД</i>
5	с нарушениями слуха	<i>ВНД</i>
6	с нарушениями умственного развития	<i>ДУ</i>

* - указывается один из вариантов: «А», «Б», «ДУ», «ВНД»

3.4 Состояние доступности основных структурно-функциональных зон

№ п \п	Основные структурно-функциональные зоны	Состояние доступности, в том числе для основных категорий инвалидов**
1	Территория, прилегающая к зданию (участок)	<i>ДП-И (Г, У, О, К), ВНД-И (С)</i>
2	Вход (входы) в здание	<i>ДП-И (Г, У), ВНД-И (О, К, С)</i>
3	Путь (пути) движения внутри здания (в т.ч. пути эвакуации)	<i>ДП-И (Г, У), ДУ-И (О) ВНД-И (С, К)</i>
4	Зона целевого назначения здания (целевого посещения объекта)	<i>ДУ-И (У, О, К, С) ВНД-И (Г)</i>
5	Санитарно-гигиенические помещения	<i>ДП-И (Г, У) ВНД-И (С, О, К)</i>

6	Система информации и связи (на всех зонах)	<i>ВНД</i>
7	Пути движения к объекту (от остановки транспорта)	<i>ДП-И (К, Г, У, О), ВНД-И (С)</i>

** Указывается: ДП-В - доступно полностью всем; ДП-И (К, О, С, Г, У) – доступно полностью избирательно (указать категории инвалидов); ДЧ-В - доступно частично всем; ДЧ-И (К, О, С, Г, У) – доступно частично избирательно (указать категории инвалидов); ДУ - доступно условно, ВНД – временно недоступно.

Размещение информации на Карте доступности субъекта Российской Федерации согласовано _____

*(подпись, Ф.И.О., должность; координаты для связи
уполномоченного представителя объекта)*

УТВЕРЖДАЮ
Председатель комитета по образованию
_____ В.А. Ефимов
« ____ » _____ 2017 г.

**АКТ ОБСЛЕДОВАНИЯ
объекта социальной инфраструктуры
К ПАСПОРТУ ДОСТУПНОСТИ ОСИ
№ 24**

Ленинградская область

«14» апреля 2017 года

1. Общие сведения об объекте

- 1.1. Наименование (вид) объекта: Комитет по образованию администрации муниципального образования Тихвинский муниципальный район Ленинградской области
- 1.2. Адрес объекта: 187553, Ленинградская область, г. Тихвин, ул. Советская, 48.
- 1.3. Сведения о размещении объекта:
- отдельно стоящее здание: 2 этажа, 513,6 кв. м
- наличие прилегающего земельного участка (да, нет);
- 1.4. Год постройки здания: 1917, последнего капитального ремонта: нет.
- 1.5. Дата предстоящих плановых ремонтных работ: не планируется.
- сведения об организации, расположенной на объекте
- 1.6. Название организации (учреждения), (полное юридическое наименование – согласно Уставу, краткое наименование): Комитет по образованию администрации муниципального образования Тихвинский муниципальный район Ленинградской области (сокращенно Комитет по образованию)
- 1.7. Юридический адрес организации (учреждения): 187553, Ленинградская область, г. Тихвин, ул. Советская, 48.

2. Характеристика деятельности организации на объекте

Дополнительная информация: Организация предоставления общедоступного дошкольного, общего и дополнительного образования по основным общеобразовательным программам в муниципальных образовательных организациях.

3. Состояние доступности объекта

3.1. Путь следования к объекту пассажирским транспортом

Автобус № 4,13, 14 до остановки «Летний сад».

наличие адаптированного пассажирского транспорта к объекту: нет.

3.2. Путь к объекту от ближайшей остановки пассажирского транспорта:

3.2.1 расстояние до объекта от остановки транспорта 100 м.

3.2.2 время движения (пешком) 2-3 мин

3.2.3 наличие выделенного от проезжей части пешеходного пути (да, нет),

3.2.4 Перекрестки: нерегулируемые; регулируемые, со звуковой сигнализацией, таймером; нет.

3.2.5 Информация на пути следования к объекту: акустическая, тактильная, визуальная, нет.

3.2.6 Перепады высоты на пути: есть, нет.
Их обустройство для инвалидов на коляске: да, нет.

3.3 Организация доступности объекта для инвалидов – форма обслуживания*

№ п/п	Категория инвалидов (вид нарушения)	Вариант организации доступности объекта (формы обслуживания)*
1.	Все категории инвалидов и МГН	
	<i>в том числе инвалиды:</i>	
2	передвигающиеся на креслах-колясках	<i>ВНД</i>
3	с нарушениями опорно-двигательного аппарата	<i>ВНД</i>
4	с нарушениями зрения	<i>ВНД</i>
5	с нарушениями слуха	<i>ВНД</i>
6	с нарушениями умственного развития	<i>ДУ</i>

* - указывается один из вариантов: «А», «Б», «ДУ», «ВНД»

3.4 Состояние доступности основных структурно-функциональных зон

№ п \п	Основные структурно-функциональные зоны	Состояние доступности, в том числе для основных категорий инвалидов**
1	Территория, прилегающая к зданию (участок)	<i>ДП-И (Г, У, О, К), ВНД-И (С)</i>
2	Вход (входы) в здание	<i>ДП-И (Г, У), ВНД-И (О, К, С)</i>
3	Путь (пути) движения внутри здания (в т.ч. пути эвакуации)	<i>ДП-И (Г, У), ДУ-И (О) ВНД-И (С, К)</i>
4	Зона целевого назначения здания (целевого посещения объекта)	<i>ДУ-И (У, О, К, С) ВНД-И (Г)</i>
5	Санитарно-гигиенические помещения	<i>ДП-И (Г, У) ВНД-И (С, О, К)</i>
6	Система информации и связи (на всех зонах)	<i>ВНД</i>
7	Пути движения к объекту (от остановки транспорта)	<i>ДП-И (К, Г, У, О), ВНД-И (С)</i>

** Указывается: ДП-В - доступно полностью всем; ДП-И (К, О, С, Г, У) – доступно полностью избирательно (указать категории инвалидов); ДЧ-В - доступно частично всем; ДЧ-И (К, О, С, Г, У) – доступно частично избирательно (указать категории инвалидов); ДУ - доступно условно, ВНД – временно недоступно.

3.5. Итоговое заключение о состоянии доступности ОСИ:

Объект признан условно доступным для инвалидов с умственными нарушениями, временно недоступным для инвалидов, с патологией опорно-двигательного аппарата, передвигающихся на креслах-колясках, для инвалидов с нарушениями зрения, для инвалидов с нарушениями слуха.

Доступность объекта может быть обеспечена при организации обучения специалистов, по оказанию необходимой квалифицированной помощи МНГ (знание специфики различных групп

инвалидности и влияние ее на способность передвижения внутри помещений, на прилегающих территориях; умение использовать специальную технику при оказании помощи МНГ), закрепление в должностных инструкциях персонала конкретных задач и функций по оказанию помощи (сопровождению) инвалидам и другим маломобильным гражданам.

Для обеспечения доступности объекта для инвалидов с умственными нарушениями необходимо разместить информацию об объекте и оказываемых им услугах простыми, доступными словами (фразами), а также оказание ситуационной помощи сотрудниками учреждения с закреплением функциональных обязанностей в должностных инструкциях.

Для обеспечения доступности объекта для инвалидов с патологией опорно-двигательного аппарата требуется установка нормативных поручней на лестницах, а также в санитарно-гигиенических помещениях.

Для обеспечения доступности объекта для инвалидов с нарушениями слуха необходимо предоставление (при необходимости) инвалидам по слуху услуг с использованием русского жестового языка, с допуском на объект (к местам предоставления услуг) сурдопереводчика, тифлосурдопереводчика, а также использование технических средств адаптации при оказании услуг.

Для обеспечения доступности объекта для инвалидов, передвигающихся на креслах-колясках, требуется организовать оказание ситуационной помощи сотрудниками учреждения с закреплением функциональных обязанностей в должностных инструкциях.

Обеспечение доступности для инвалидов с нарушениями зрения на первом этапе может решаться путём оказания ситуационной помощи на всех зонах, что обеспечит условную доступность объекта; при комплексном развитии системы информации на объекте с использованием контрастных и тактильных направляющих на всех путях движения, в т.ч. на прилегающей территории, дублировании основной информации рельефно-точечным шрифтом и акустической информацией может быть достигнута полная доступность объекта для инвалидов с нарушениями зрения.

По функциональным зонам рекомендуется выполнение следующих мероприятий-

Территория, прилегающая к зданию (участок):

установить декоративное (тактильное) ограждение выполняющее направляющую функции.

Вход в здание:

привести пандус в соответствие нормативным требованиям (п. 4.1.14-16 СП 59.13330.2012); установить поручни вдоль марша лестницы (0,9м. п. 4.1.12,14 СП 59.13330.2012); снизить высоту порога входных дверей (не более 1.4см. один элемент порога), двери оборудовать доводчиком с задержкой автоматического закрывания не менее 5 секунд; предусмотреть смотровые панели; установить кнопку вызова персонала в пределах досягаемости с уровня земли.

Путь (пути) движения внутри здания:

для передвижения по внутренним лестницам для инвалидов использующих кресла коляски приобрести мобильный подъемник и/или организовать получение услуг предоставляемых на объекте на уровне первого этажа (самостоятельного передвижения); установить недостающие поручни вдоль маршей лестниц примыкающих к стене (0,9м. п. 5.2.15 СП 59.13330.2012); в зонах обслуживания инвалидов, передвигающихся на креслах-колясках увеличить дверные проемы до ширины рабочего полотна в свету не менее 90 см., снизить высоту порогов (не более 1.4см.) (п. 5.2.4, 5.2.15 СП 59.13330.2012).

Зона целевого назначения здания (целевого посещения объекта):

организовать место для обслуживания посетителей на креслах-колясках, на высоте не более 0,85 м над уровнем пола. Ширина и высота проема для ног не менее 0,75 м, глубиной не менее 0,49 м (7.1.9 СП59.13330.2012); для инвалидов с нарушениями слуха необходимо организовать сурдоперевод и/или использование технических средств реабилитации при оказании услуг.

Санитарно-гигиенические помещения:

оборудовать туалетную кабину в соответствии с нормативными требованиями (расширить дверные проемы, увеличить габариты, установить горизонтальные поручни, тревожную кнопку и т. д. п. 5.3 СП 59.13330.2012).

Система информации на объекте:

на всех структурно-функциональных зонах, начиная с прилегающей территории обеспечить своевременное получение визуальной, акустической и тактильной информации, в т.ч. с учетом потребностей инвалидов с нарушениями зрения (информационные указатели, рельефные (тактильные) полосы, малогабаритные аудиовизуальные информационно-справочные системы, и т. д.).

4. Управленческое решение

4.1. Рекомендации по адаптации основных структурных элементов объекта

№ № п \п	Основные структурно-функциональные зоны объекта	Рекомендации по адаптации объекта (вид работы)*
1	Территория, прилегающая к зданию (участок)	<i>Текущий ремонт, индивидуальное решение с ТСР</i>
2	Вход (входы) в здание	<i>Текущий ремонт, индивидуальное решение с ТСР</i>
3	Путь (пути) движения внутри здания (в т.ч. пути эвакуации)	<i>Капитальный ремонт, Текущий ремонт, организационные мероприятия, индивидуальное решение с ТСР</i>
4	Зона целевого назначения здания (целевого посещения объекта)	<i>организационные мероприятия индивидуальное решение с ТСР</i>
5	Санитарно-гигиенические помещения	<i>Капитальный ремонт, организационные мероприятия индивидуальное решение с ТСР</i>
6	Система информации на объекте (на всех зонах)	<i>Текущий ремонт, организационные мероприятия, индивидуальное решение с ТСР</i>
7	Пути движения к объекту (от остановки транспорта)	<i>индивидуальное решение с ТСР</i>
8	Все зоны и участки	<i>Текущий ремонт, Капитальный ремонт, организационные мероприятия, индивидуальное решение с ТСР</i>

*- указывается один из вариантов (видов работ): не нуждается; ремонт (текущий, капитальный); индивидуальное решение с ТСР; технические решения невозможны – организация альтернативной формы обслуживания

4.2. Период проведения работ в соответствии с поступлением бюджетных средств в рамках исполнения _____

(указывается наименование документа: программы, плана)

4.3 Ожидаемый результат (по состоянию доступности) после выполнения работ по адаптации: ДП-И (О, У, С, Г), ДЧ-И (К).

Оценка результата исполнения программы, плана (по состоянию доступности)

4.4. Для принятия решения требуется, не требуется *(нужное подчеркнуть)*:

4.4.1. Согласование на Комиссии _____

(наименование Комиссии по координации деятельности в сфере обеспечения доступной среды жизнедеятельности для инвалидов и других МГН)

4.4.2. согласование работ с надзорными органами *(в сфере проектирования и строительства, архитектуры, охраны памятников, другое - указать)* _____

4.4.3. техническая экспертиза; разработка проектно-сметной документации;

4.4.4. согласование с вышестоящей организацией (собственником объекта);

4.4.5. согласование с общественными организациями инвалидов _____;

4.4.6. другое _____.

Имеется заключение уполномоченной организации о состоянии доступности объекта *(наименование документа и выдавшей его организации, дата)*, нет.

4.7. Информация может быть размещена (обновлена) на Карте доступности субъекта Российской Федерации _____

(наименование сайта, портала)

5. Особые отметки

ПРИЛОЖЕНИЯ:

Результаты обследования:

- | | |
|--|----------------|
| 1. Территории, прилегающей к объекту | на <u>1</u> л. |
| 2. Входа (входов) в здание | на <u>2</u> л. |
| 3. Путей движения внутри здания | на <u>3</u> л. |
| 4. Зоны целевого назначения объекта | на <u>2</u> л. |
| 5. Санитарно-гигиенических помещений | на <u>2</u> л. |
| 6. Системы информации (и связи) на объекте | на <u>2</u> л. |

Результаты фотофиксации на объекте на 6 л.

Паспорт БТИ: на 6 л.

Другое (в том числе дополнительная информация о путях движения к объекту) _____

Руководитель
рабочей группы _____

(Должность, Ф.И.О.)

(Подпись)

Члены рабочей группы Генеральный директор Потапов М.П _____

(Должность, Ф.И.О.)

(Подпись)

	(Должность, Ф.И.О.)	(Подпись)
В том числе:		
представители общественных организаций инвалидов	_____	_____
	(Должность, Ф.И.О.)	(Подпись)
	_____	_____
	(Должность, Ф.И.О.)	(Подпись)
представители организации, расположенной на объекте	_____	_____
	(Должность, Ф.И.О.)	(Подпись)
	_____	_____
	(Должность, Ф.И.О.)	(Подпись)

Управленческое решение согласовано «___» _____ 20__ г. (протокол № _____) Комиссией (название). _____

Приложение 1
к Акту обследования ОСИ, к паспорту
доступности ОСИ № 24
от «14» апреля 2017 г.

I Результаты обследования:

1. Территории, прилегающей к зданию (участка)

Комитет по образованию
187553, Ленинградская область, г. Тихвин, ул. Советская, 48

Наименование объекта, адрес

№ п/п	Наименование функционально-планировочного элемента	Наличие элемента			Выявленные нарушения и замечания		Работы по адаптации объектов	
		есть/нет	№ на плане	№ фото	Содержание	Значимо для инвалида (категория)	Содержание	Виды работ
1.1		нет						
1.2	Путь (пути) движения на территории	есть		1,2,3	не организовано информационное обеспечение для слабовидящих групп населения.	С	-установка системы информирования по примеру Говорящий город. -установить тактильную информацию о направлении движения к входу	ТР. ТСР
1.3	Лестница (наружная)	нет						
1.4	Пандус (наружный)	нет						
1.5	Автостоянка и парковка	нет						
	ОБЩИЕ требования к зоне							

II Заключение по зоне:

Наименование структурно-функциональной зоны	Состояние доступности* (к пункту 3.4 Акта обследования ОСИ)	Приложение		Рекомендации по адаптации (вид работы)** к пункту 4.1 Акта обследования ОСИ
		№ на плане	№ фото	
Территория, прилегающая к зданию	<i>ДП-И (Г, У, К, О), ВНД-И (С)</i>		1,2,3	ТСР, ТР

Приложение 2
к Акту обследования ОСИ, к паспорту
доступности ОСИ № 24
от «14» апреля 2017 г.

I Результаты обследования:
2. Вход в здание (главный, доступный для МГН)

Комитет по образованию
187553, Ленинградская область, г. Тихвин, ул. Советская, 48

Наименование объекта, адрес

№ п/п	Наименование функционально-планировочного элемента	Наличие элемента			Выявленные нарушения и замечания		Работы по адаптации объектов	
		есть/нет	№ на плане	№ фото	Содержание	Значимо для инвалида (категория)	Содержание	Виды работ
2.1	Лестница (наружная)	есть		5	Нет поручней. Отсутствуют тактильные (контрастные) указатели, выполняющие предупреждающую функцию	С,О	-установить поручни вдоль марша лестницы в соответствии с нормативными требованиями на высоту 0,9м.. (п. 4.1.14, 5.2.15 СП 59.13330.2012); - установить предупреждающие тактильные указатели перед лестницей - нанести контрастную маркировку на крайние ступени лестницы (п. 4.1.12 СП 59.13330.2012)	ТР, ТСП
2.2	Пандус (наружный)	есть		6,7	не соответствует нормативным требованиям	С, К, О	-привести пандус в соответствие с нормативными требованиями (п. 4.1.14-16 СП 59.13330.2012); - обеспечить своевременное получение визуальной и тактильной информации, в т.ч. с учетом потребностей инвалидов с нарушениями зрения. (п. 4.1.12 СП 59.13330.2012)	ТР, ТСП
2.3	Входная площадка (перед дверью)	есть		8		С	- установить информацию об ОСИ продублированную шрифтом Брайля. (1,4м) - установить кнопку вызова персонала в	ТСП,

							пределах досягаемости с уровня земли;	
2.4	Дверь (входная)	есть		9, 10, 11		К, О, С	-снизить высоту порога входных дверей (не более 1.4см. один элемент порога), - двери оборудовать доводчиком с задержкой автоматического закрывания не менее 5 секунд; - предусмотреть смотровые панели	КР ТСР
2.5	Тамбур	есть		11		все	-ковровые покрытия на путях движения должны быть плотно закреплены, особенно на стыках полотен и по границе разнородных покрытий (п. 5.2.8 СП 59.13330.2012) - обеспечить своевременное получение визуальной, тактильной информации, в т.ч. с учетом потребностей инвалидов с нарушениями зрения Организации обучения специалистов, по оказанию необходимой квалифицированной помощи МНГ (знание специфики различных групп инвалидности и влияние ее на способность передвижения внутри помещений, умение использовать специальную технику при оказании помощи МНГ)	ТР
	ОБЩИЕ требования к зоне				Отсутствует непрерывность информации, своевременное ориентирование и однозначная идентификация объекта и места посещения, а также отсутствуют средства информации зон и помещений, что не соответствует п. 5.5.3 СП 59.13330.2012	Все		ТСР,

II Заключение по зоне:

Наименование структурно-функциональной зоны	Состояние доступности (к пункту 3.4 Акта обследования ОСИ)	Приложение		Рекомендации по адаптации (вид работы) к пункту 4.1 Акта обследования ОСИ ТСР, ТР, КР
		№ на плане	№ фото	
Вход в здание	<i>ДП-И (Г, У), ВНД-И (О, К, С)</i>		5-11	

Приложение 3
к Акту обследования ОСИ к паспорту
доступности ОСИ № 24
от «14» апреля 2017 г.

I Результаты обследования:

3. Пути (путей) движения внутри здания (в т.ч. путей эвакуации)

Комитет по образованию
187553, Ленинградская область, г. Тихвин, ул. Советская, 48
Наименование объекта, адрес

№ п/п	Наименование функционально-планировочного элемента	Наличие элемента			Выявленные нарушения и замечания		Работы по адаптации объектов	
		есть/нет	№ на плане	№ фото	Содержание	Значимо для инвалида (категория)	Содержание	Виды работ
3.1	Коридор (вестибюль, зона ожидания, галерея, балкон)	есть		12, 13, 14, 15	- отсутствие комплексной информации о пути и направлении движения со схемой расположения и функциональным назначением помещений.	все	- обозначить на схемах пути движения к зонам целевого назначения и санитарно-гигиеническим помещениям, обеспечить своевременное получение визуальной, тактильной информации, в т.ч. с учетом потребностей инвалидов с нарушениями зрения. (5.5.2 СП 59.13330.2012) - установить нормативные поручни на высоте 0,9 м с двух сторон и горизонтальным завершением на 0,3 м; -привести в соответствие нормативным требованиям имеющиеся тактильные информационные	Орг, ТСП
3.2	Лестница (внутри здания)	есть		16, 17, 18, 19		О, С		ТР, ТСП

3.3	Пандус (внутри здания)					указатели. (п. 4.1.12 СП 59.13330.2012)	
3.4	Лифт пассажирский (или подъемник)	нет				для передвижения по внутренним лестницам для инвалидов использующих кресла коляски приобрести мобильный подъемник и/или организовать получение услуг предоставляемых на объекте на уровне первого этажа (самостоятельного передвижения);	Орг, ТСР
3.5	Дверь	есть		20, 21, 22, 23, 24		С, К, О - в зонах обслуживания инвалидов, передвигающихся на креслах-колясках увеличить дверные проемы до ширины рабочего полотна в свету не менее 90 см., снизить высоту порогов (не более 1.4см.) (п. 5.2.4, 5.2.15 СП 59.13330.2012) - целесообразно использовать контрастные сочетания цветов в применяемом оборудовании (дверь - стена, ручка; санитарный прибор - пол, стена; стена - выключатели и т.п.). - установить информационные обозначения	КР, ТСР

3.6	Пути эвакуации (в т.ч. зоны безопасности)	есть				все	помещений со стороны дверной ручки с дублированием рельефными знакам -места обслуживания и постоянного нахождения МГН следует располагать на минимально возможных расстояниях от эвакуационных выходов из помещений зданий наружу.	Орг,
	ОБЩИЕ требования к зоне					все	-доступные для МГН элементы здания должны идентифицироваться символами доступности - закрепление в должностных инструкциях персонала конкретных задач и функций по оказанию помощи инвалидам и другим маломобильным гражданам (их сопровождению).	Орг, ТСР

II Заключение по зоне:

Наименование структурно-функциональной зоны	Состояние доступности (к пункту 3.4 Акта обследования ОСИ)	Приложение		Рекомендации по адаптации (вид работы) к пункту 4.1 Акта обследования ОСИ
		№ на плане	№ фото	
Пути движения внутри здания	<i>ДП-И (Г, У), ДУ-И (О), ВНД-И (С, К)</i>		12-24	КР, ТСР, ТР, Орг.

Приложение 4
к Акту обследования ОСИ к паспорту
доступности ОСИ № 24
от «14» апреля 2017 г.

I Результаты обследования:

4. Зоны целевого назначения здания (целевого посещения объекта)

Комитет по образованию
187553, Ленинградская область, г. Тихвин, ул. Советская, 48

Наименование объекта, адрес

№ п/п	Наименование функционально-планировочного элемента	Наличие элемента			Выявленные нарушения и замечания		Работы по адаптации объектов	
		есть/нет	№ на плане	№ фото	Содержание	Значимо для инвалида (категория)	Содержание	Виды работ
4.1	Кабинетная форма обслуживания	есть		25,26, 27,28		Г, С, К	-организовать место для обслуживания посетителей на креслах-колясках, на высоте не более 0,85 м над уровнем пола. Ширина и высота проема для ног не менее 0,75 м, глубиной не менее 0,49 м (7.1.9 СП59.13330.2012); -для инвалидов с нарушениями слуха необходимо организовать сурдоперевод и/или использование технических средств реабилитации при оказании услуг.	Орг.
4.2	Зальная форма обслуживания	нет						

4.3	Прилавочная форма обслуживания	нет						
4.4	Форма обслуживания с перемещением по маршруту.	нет						
4.5	Кабина индивидуально го обслуживания	нет						
ОБЩИЕ требования к зоне						все	- организовать обучение специалистов, по оказанию необходимой квалифицированной помощи МНГ (знание специфики различных групп инвалидности и влияние ее на способность передвижения внутри помещений, на прилегающих территориях; умение использовать специальную технику при оказании помощи МНГ)	Орг.

II Заключение по зоне:

Наименование структурно-функциональной зоны	Состояние доступности (к пункту 3.4 Акта обследования ОСИ)	Приложение		Рекомендации по адаптации (вид работы) к пункту 4.1 Акта обследования ОСИ
		№ на плане	№ фото	
Зоны целевого назначения здания	<i>ДУ-И (У, О, К, С) ВНД-И (Г)</i>		25-28	организационные мероприятия

Приложение 5
к Акту обследования ОСИ к паспорту
доступности ОСИ № 24
от «14» апреля 2017 г.

I Результаты обследования:
5. Санитарно-гигиенических помещений

Комитет по образованию
187553, Ленинградская область, г. Тихвин, ул. Советская, 48
Наименование объекта, адрес

№ п/п	Наименование функционально-планировочного элемента	Наличие элемента			Выявленные нарушения и замечания		Работы по адаптации объектов	
		есть/нет	№ на плане	№ фото	Содержание	Значимо для инвалида (категория)	Содержание	Виды работ
5.1	Туалетная комната	есть		29,30	- нет оборудованных санитарно-гигиенических помещений для МГН; (соответствующих нормативным требованиям)	К, С, О	- оборудовать туалетную кабину в соответствии с нормативными требованиями (расширить дверные проемы, увеличить габариты, установить горизонтальные поручни, тревожную кнопку и т. д. п. 5.3 СП 59.13330.2012)	КР, ТСР
5.2	Душевая/ванная комната	нет						
5.3	Бытовая комната (гардеробная)	есть				С,К,О	- обеспечить своевременное получение визуальной, тактильной информации, в т.ч. с учетом потребностей инвалидов с нарушениями зрения -установить несколько вешалок (крючков) на высоте 1,5 м. - обеспечить своевременное получение визуальной, акустической и тактильной информации, в т.ч. с	ТР
	ОБЩИЕ требования к зоне					С		ТСР

Приложение 6
к Акту обследования ОСИ к паспорту
доступности ОСИ № 24
от «14» апреля 2017 г.

**I Результаты обследования:
6. Системы информации (и связи) на объекте**

**Комитет по образованию
187553, Ленинградская область, г. Тихвин, ул. Советская, 48**

Наименование объекта, адрес

№ п/п	Наименование функционально-планировочного элемента	Наличие элемента			Выявленные нарушения и замечания		Работы по адаптации объектов	
		есть/нет	№ на плане	№ фото	Содержание	Значимо для инвалида (категория)	Содержание	Виды работ
6.1	Визуальные средства	есть		31, 32, 33		Г,О,К,У	Доступные для МГН элементы здания и территории должны идентифицироваться символами доступности. Обеспечить соответствие СП 59.13330.2012 п. 5.5	ТР, ТСП
6.2	Акустические средства	нет				С,О,К,У	Обеспечить соответствие СП 59.13330.2012 п. 5.5	ТР, ТСП
6.3	Тактильные средства	нет				С	Обеспечить соответствие СП 59.13330.2012 п. 5.5	ТР, ТСП
	на всех структурно-функциональных зонах, начиная с прилегающей территории обеспечить своевременное получение визуальной, акустической и тактильной						Орг, ТСП, ТР	
	ОБЩИЕ требования к зоне					все		

					информации, в т.ч. с учетом потребностей инвалидов с нарушениями зрения. (п. 5.5; 7.5.6 СП 59.13330.2012).
--	--	--	--	--	--

II Заключение по зоне:

Наименование структурно-функциональной зоны	Состояние доступности (к пункту 3.4 Акта обследования ОСИ)	Приложение		Рекомендации по адаптации (вид работы) к пункту 4.1 Акта обследования ОСИ
		№ на плане	№ фото	
Система информации (и связи) на объекте	<i>ВНД</i>		31,32, 33	Организационные мероприятия, ТСР, ТР

Комитет по образованию администрации муниципального образования
Тихвинский муниципальный район Ленинградской области
187553, Ленинградская область, г. Тихвин, ул. Советская, 48



Фото №1 –Подходы к объекту



Фото №2 – Подходы к объекту



Фото №3 – Главный вход.



Фото №4 – Главный вход.



Фото №5 – Наружная лестница.



Фото №6 – Пандус.



Фото №7 – Пандус.



Фото №8 – Входная площадка.



Фото №9 – Входная дверь (внешняя).

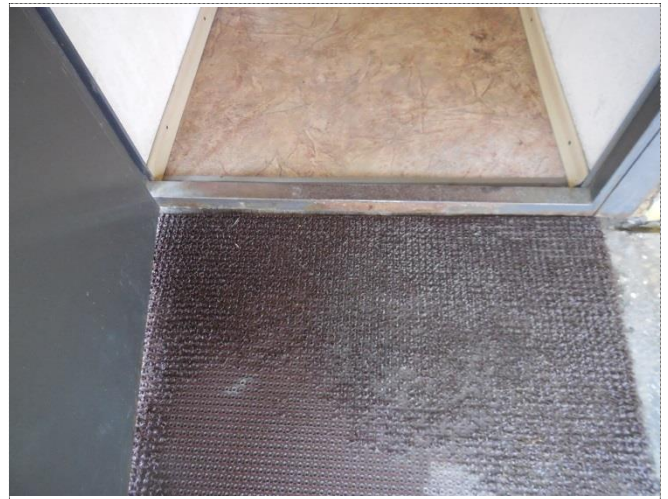


Фото №10 – Входная дверь (внешняя).



Фото №11 – Тамбур. Входная дверь (внутренняя).



Фото №12 – Пути движения внутри здания



Фото №13 – Пути движения внутри здания



Фото №14 – Пути движения внутри здания



Фото №15 – Пути движения внутри здания



Фото №16 – Пути движения внутри здания (лестница).

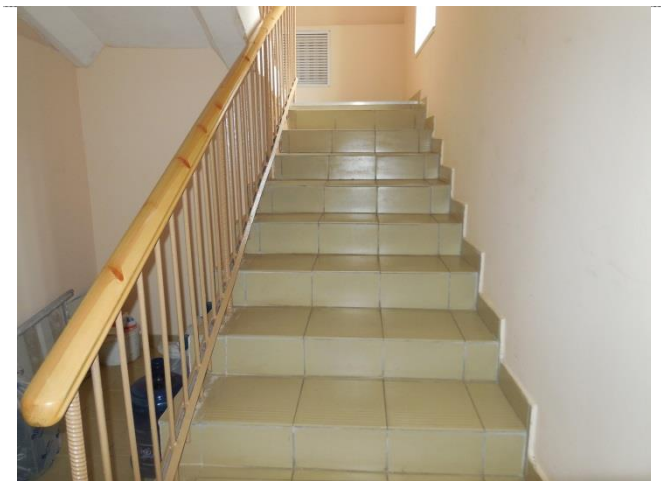


Фото №17 – Пути движения внутри здания (лестница).

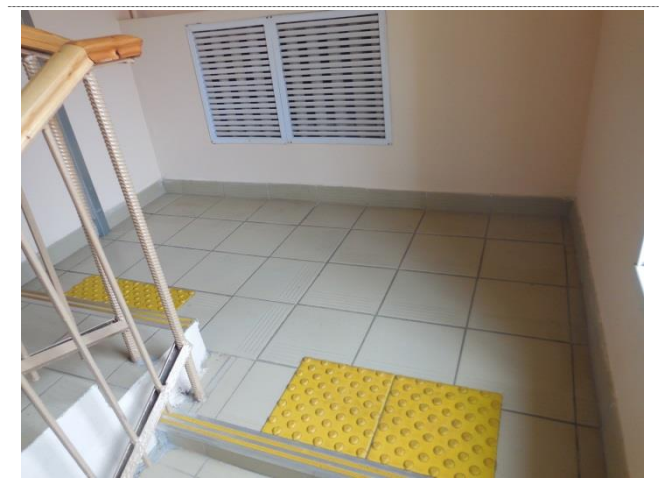


Фото №18 - Пути движения внутри здания (лестница).



Фото №19 – Пути движения внутри здания (лестница).



Фото № 20 – Пути движения внутри здания (двери).



Фото № 21 – Пути движения внутри здания (двери).



Фото № 22 – Пути движения внутри здания (двери).



Фото № 23 – Пути движения внутри здания (двери).



Фото № 24 – Пути движения внутри здания (двери).



Фото № 25 – Кабинетная форма обслуживания



Фото № 26 – Кабинетная форма обслуживания



Фото № 27 – Кабинетная форма обслуживания



Фото № 28 – Кабинетная форма обслуживания



Фото № 29 – Санитарно-гигиеническое помещение

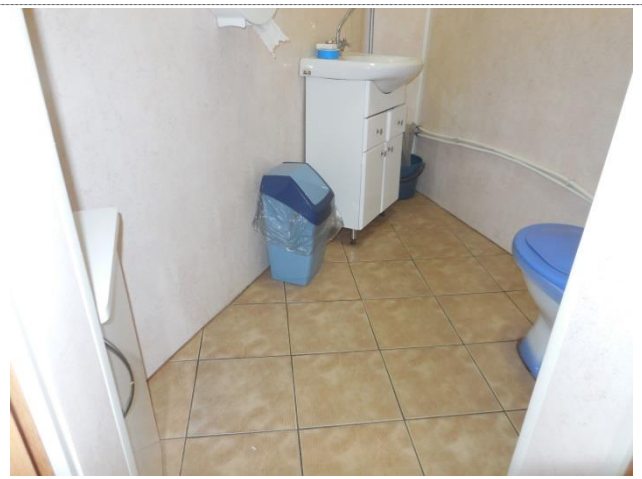


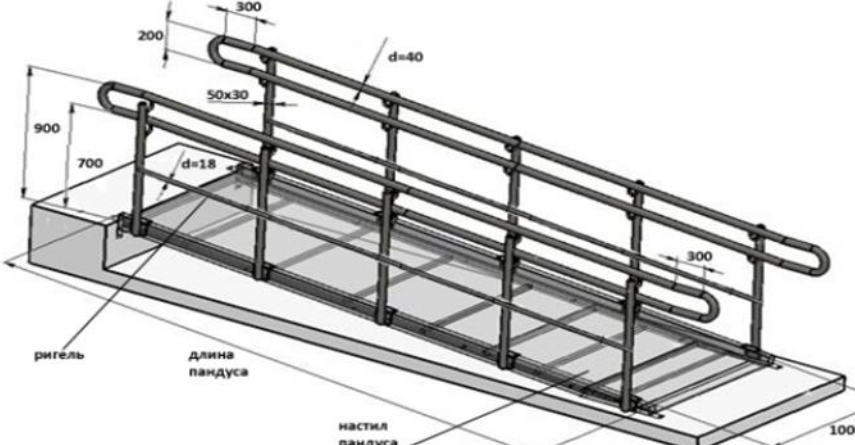


Фото № 30 – Санитарно-гигиеническое помещение

Варианты мероприятий по организации доступной среды, включая обеспечение условий по беспрепятственному доступу инвалидов и других маломобильных групп населения в здание Комитет по образованию администрации муниципального образования Тихвинский муниципальный район Ленинградской области расположенного по адресу: 187553, Ленинградская область, г. Тихвин, ул. Советская, 48.

№.№ п/п	Наименование мероприятий по обеспечению доступности	Требование к установке.	Изображение (пример)														
1	2	3	4														
1	Информационное обеспечение по основному входу – для всех посетителей, включая МГН.																
1.1	У входа установить информационной стенд с информацией об объекте социальной инфраструктуры (далее ОСИ) с использованием плоско-выпуклой тактильной подачей информации, звуковой, а также дублированием шрифтом Брайля (название, сфера деятельности, время работы и т.д.).	Установить у входной двери на высоте 1,5 м.	 <p>ГОСУДАРСТВЕННОЕ КАЗЕННОЕ УЧРЕЖДЕНИЕ ТВЕРСКОЙ ОБЛАСТИ -ЦЕНТР ЗАНЯТОСТИ НАСЕЛЕНИЯ МОНАКОВСКОГО РАЙОНА-</p> <table border="1"> <tr> <td>ПОНЕДЕЛЬНИК</td> <td>9.00-17.00</td> </tr> <tr> <td>ВТОРНИК</td> <td>12.00-20.00</td> </tr> <tr> <td>СРЕДА</td> <td>9.00-17.00</td> </tr> <tr> <td>ЧЕТВЕРГ</td> <td>11.00-19.00</td> </tr> <tr> <td>ПЯТНИЦА</td> <td>9.00-17.00</td> </tr> <tr> <td>СУББОТА</td> <td>ВЫХОДНОЙ</td> </tr> <tr> <td>ВОСКРЕСЕНЬЕ</td> <td>ВЫХОДНОЙ</td> </tr> </table>	ПОНЕДЕЛЬНИК	9.00-17.00	ВТОРНИК	12.00-20.00	СРЕДА	9.00-17.00	ЧЕТВЕРГ	11.00-19.00	ПЯТНИЦА	9.00-17.00	СУББОТА	ВЫХОДНОЙ	ВОСКРЕСЕНЬЕ	ВЫХОДНОЙ
ПОНЕДЕЛЬНИК	9.00-17.00																
ВТОРНИК	12.00-20.00																
СРЕДА	9.00-17.00																
ЧЕТВЕРГ	11.00-19.00																
ПЯТНИЦА	9.00-17.00																
СУББОТА	ВЫХОДНОЙ																
ВОСКРЕСЕНЬЕ	ВЫХОДНОЙ																

<p>1.2</p>	<p>Установить тактильную информацию о направлении движения к входу.</p>		 <p>A 3D architectural rendering of a building entrance. It features a set of stairs with metal handrails and a ramp. The ground is paved with yellow tactile paving strips that form a path leading to the entrance. A person in a wheelchair is shown on the ramp, and another person is using a white cane on the flat ground. There are signs and a small green lawn area near the entrance.</p>
<p>1.3</p>	<p>Организовать ситуационную помощь МГН на объекте в виде сопровождения персоналом:</p> <ul style="list-style-type: none"> - закрепить ответственных сотрудников с внесением соответствующих функций в должностные обязанности; - провести инструктаж (обучение) персонала оказанию ситуационной помощи МГН на объекте 	<p>Установить на высоте 1,0 м.</p>	 <p>A composite image. On the left is a vertical sign with a dark background and white icons: a person in a wheelchair, a person with a white cane, and a person with a walking stick. Below the icons is a logo for 'FASIL' and the text 'FASIL' and 'FASIL'. On the right is a photograph of a staff member in a light-colored shirt assisting a person in a wheelchair. The staff member is standing behind the wheelchair, holding the backrest. The person in the wheelchair is wearing a dark jacket and is looking towards the staff member.</p>

<p>1.4</p>	<p>Выделение контрастным цветом крайние ступени марша лестниц</p> <p>Вдоль марша наружной лестницы установить поручни в соответствии с нормативными требованиями на высоте 0.9м, включая разделительный.</p>	<p>п. 4.1.14, 5.2.15 СП 59.13330.2012</p> <p>п.5.2.11. СП 59.13330.2012</p>	
<p>1.5</p>	<p>установить пандус на высоту входной площадки</p>	<p>п. 4.1.14-16 СП 59.13330.2012</p>	

1.6	Предусмотреть смотровые панели.	СП 59.13330.2012 п. 5.1.4	
2	Информационное обеспечение по путям движения в здании.		
2.1	Установить тактильную мнемосхему, информирующую о расположении помещений и направлении движения к ним.	На расстоянии 1,5-2,0 м от входа с правой стороны на высоте 1,5 м.	
2.2	По всему маршруту движения установить информационные указатели, обеспечивающие своевременное получение информации о месте расположения: санитарно-гигиенических помещений, лестниц, входов, выходов, в том числе эвакуационных.	Установить на высоте 2,0 м.	

2.3	У дверей помещений установить информационные таблички с использованием плоско-выпуклой тактильной подачей информации, а также дублированием шрифтом Брайля.	Установить у двери со стороны ручки на высоте 1,4м. (Размер 300 X 200мм)	
3	Обеспечение доступной среды по зоне оказания услуг		
3.1	При замене дверных полотен предусмотреть двери с шириной полотна не менее 0,9 м и высотой порогов 0,014 м.	СП 59.13330.2012 п. 5.2.4.	

<p>3.2</p>	<p>Установить тактильную плитку и цветное обозначение перед началом лестницы.</p>	<p>СП 59.13330.2012 п. 5.2.12</p>	
<p>3.3</p>	<p>Установить поручни вдоль обеих маршей лестницы на высоте 0,9 м и горизонтальным завершением на 0,3 м. На поверхности поручней перил нанести рельефные обозначения этажей, а также предупредительные полосы об окончании перил.</p>	<p>СП 59.13330.2012 п. 5.2.10; 5.2.15; 5.2.16</p>	
<p>3.4</p>	<p>Для перемещения инвалида на кресле-коляске по лестнице иметь в наличии мобильный подъемник. Пример: Sherpa 904</p>	<p>СП 59.13330.2012 п. 5.2.9</p>	

3.5

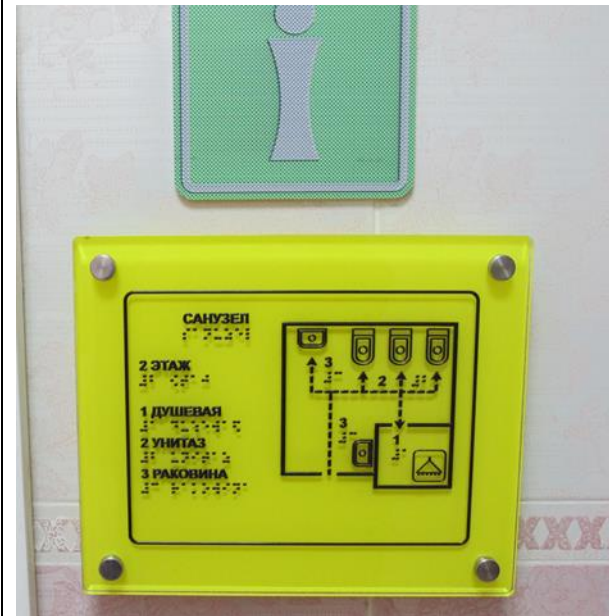
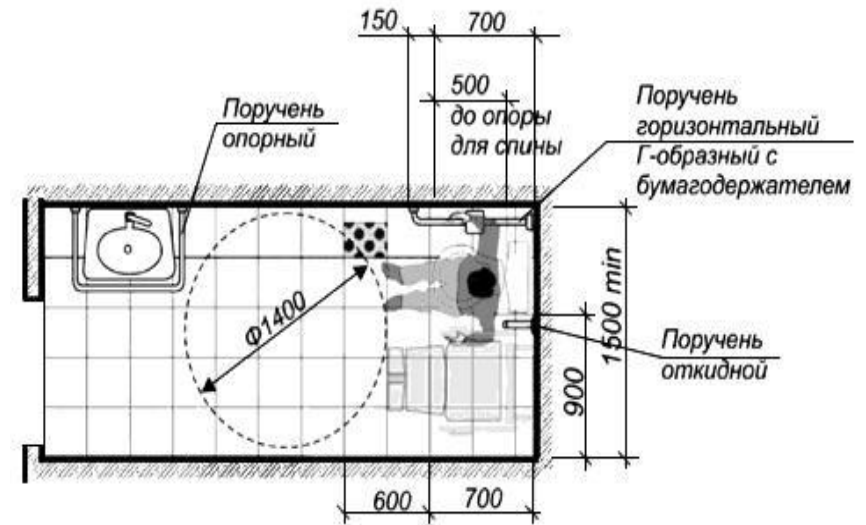
Оборудовать универсальную кабину
Доступная кабина в общей уборной должна иметь размеры в плане не менее, м: ширина - 1,65, глубина - 1,8, ширина двери - 0,9. В кабине рядом с унитазом следует предусматривать пространство не менее 0,75 м для размещения кресла-коляски, а также крючки для одежды, костылей и других принадлежностей. В кабине должно быть свободное пространство диаметром 1,4 м для разворота кресла-коляски. Двери должны открываться наружу.

Примечание - Габариты доступных и универсальных (специализированных) кабин могут изменяться в зависимости от расстановки применяемого оборудования.

В универсальной кабине и других санитарно-бытовых помещениях, предназначенных для пользования всеми категориями граждан, в том числе инвалидов, следует предусматривать возможность установки откидных опорных поручней, штанг, поворотных или откидных сидений. Размеры универсальной кабины в плане не менее, м: ширина - 2,2, глубина - 2,25.

Один из писсуаров следует располагать на высоте от пола не более 0,4 м или применять писсуар вертикальной формы. Следует применять унитазы, имеющие опору для спины. Установить тревожную кнопку (кнопку экстренного вызова).

СП 59.13330.2012 п.
5.3.3



4

Материально-техническое обеспечение

4.1	<p>При предоставлении услуг инвалидам с нарушениями слуха необходимо организовать сурдоперевод и/или использование технических средств адаптации.</p>	7.1.12 СП59.13330.2012	
4.2	<p>Обеспечение звукоусиливающей аппаратуры (индукционных контуров). Предназначены для передачи голоса или иного аудиосигнала непосредственно в слуховые аппараты или кохлеарные импланты Пример: <i>Переносная информационная система для слабослышащих «Исток» С</i></p>	п. 7.6.3 СП 59.13330.2012	
4.3	<p>Организовать ситуационную помощь МГН (передвигающихся на креслах-колясках и инвалидов с выраженными нарушениями зрения) на объекте в виде сопровождения персоналом и/или в виде технического обеспечения. <i>Пример: Навигационная система для слабовидящих «Парус». Навигационная система предназначена для ориентации слабовидящих и незрячих людей на улице и в помещении. Система состоит из индивидуальных навигационных браслетов-активаторов, а также рассредоточенных по зданию или территории (на развилках, у лифтов, лестниц, возле кабинетов, залов, туалетов) сети громкоговорителей с функцией записи и воспроизведения любых звуковых сообщений.</i></p>		